

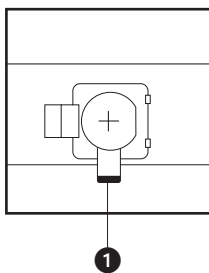
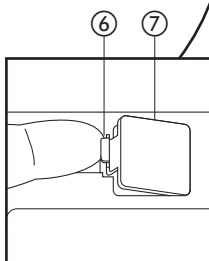
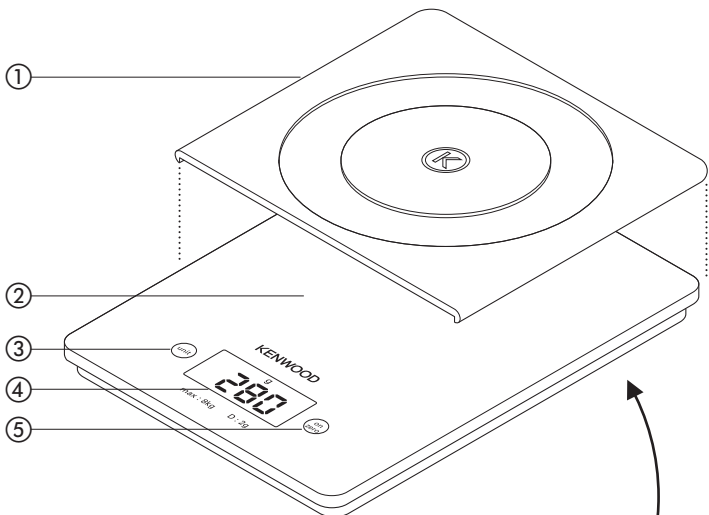
KENWOOD



AT850

English	2 - 3
Nederlands	4 - 6
Français	7 - 9
Deutsch	10 - 12
Italiano	13 - 14
Español	15 - 17
Português	18 - 20
Dansk	21 - 23
Svenska	24 - 25
Norsk	26 - 27
Suomi	28 - 29
Türkçe	30 - 31
Česky	32 - 34
Magyar	35 - 37
Polski	38 - 40
Русский	41 - 43
Ελληνικά	44 - 46
Slovenčina	47 - 49
Українська	50 - 52
عربي	٥٤ - ٥٣





key

- ① rubber mat
- ② weighing platform
- ③ 'unit' touch pad to select weighing units
- ④ display
- ⑤ 'on/zero' touch pad
- ⑥ clip for removing battery cover
- ⑦ battery compartment

battery installation

1 Unclip the battery cover on the underside of the scale by pushing the clip inwards and then lifting off. Remove the plastic film between the battery and its connector by pulling on the red tab ①, this will allow the unit to function.

Note - During use, if the battery symbol 'Lo' appears in the display, it means that battery power is low and the batteries should be replaced (see service).

to weigh

Always place the scale on a dry and flat surface prior to weighing.

A rubber mat is supplied and can be fitted to the surface of the scale. This will help to prevent scratching of the weighing platform and will also create a non slip surface for the weighing container. It is ideally suited for Kenwood mixing bowls.

Press the 'on/zero' touch pad to switch on. When the display shows '0', place the item to be weighed onto the platform. The weight will appear on the display.

Note:-

- The scale will read 'Err' if it is trying to weigh above its capacity.

to select weighing units

After switching on the scale, press the 'unit' touch pad. Each time the touch pad is pressed the weighing unit displayed will alternate between g and lb oz.

to add and weigh

After the weight is displayed, press the 'on/zero' touch pad once and the display will flash twice and then return to '0'. Add the next ingredient and the weight of that ingredient will be displayed. This can be repeated until all the ingredients are weighed.

- When removing an item from the scale during add and weigh, a '-' will appear in the display to represent a minus reading.

Note:-

- The maximum weighing capacity is 8 Kg/17 lb 9 oz. This is the total weight of all ingredients plus the weight of the container.

auto switch off:

Automatic switch off will occur if the scale shows the same weight reading for 3 minutes.

manual switch off:

To conserve the battery power, switch off the scale when not in use. To do this, press and hold the 'on/zero' touch pad until the display disappears.

cleaning

Do not immerse the scale in water. Wipe over the scale and rubber mat with a damp cloth, then dry thoroughly. Do not use abrasive or chemical agents to clean. Alternatively the rubber mat can be washed by hand and then dried.

important

- The scale is for domestic use only.
- Always ensure the weighing platform is thoroughly clean before placing items directly on its surface. Do not place food directly on the surface of the rubber mat.
- When weighing do not place items on the edge of the weighing platform, always place them in the centre.

- Do not overload the scale by exceeding the maximum weighing capacity of 8Kg/17lb 9oz as this may damage the weighing sensor.
 - Do not place hot food or hot containers such as saucepans onto the weighing platform or rubber mat.
 - Never cut food on the weighing platform or rubber mat as sharp implements such as knives will damage the surface.
 - Do not subject the scale to excessive force.
 - Do not stand the scale near an oven or other direct source of heat.
 - Do not allow the scale or rubber mat to come into contact with strongly flavoured/coloured food or acids such as the zest from citrus fruits which could damage the surface.
 - Remove the battery if the scale is not going to be used for a long time.
 - Do not expose the scale to any high electro magnetic fields such as a cordless portable phone, computer etc as this will interfere with the functioning and accuracy of the scale.
 - Do not use excessive force when pressing the touch pads and never use a sharp object to operate them.
- With the exception of the rubber mat this appliance conforms to EC regulation no. 1935/2004 of 27/10/2004 on materials intended for contact with food.

service

Replacement battery

Use 1 x CR2032 battery.

To install a new battery, unclip the battery cover on the underside of the scale by pushing the clip inwards and then lifting off. Remove the old battery and fit the replacement, then clip the battery cover back into place.

Disposal of the old battery

Follow the instructions for the correct disposal of the product.

UK

- If you need help with using your scale please call Kenwood customer care on **023 9239 2333**. **Please have your model number ready.**

other countries

- Contact the shop where you bought the scales
- Made in China.



IMPORTANT INFORMATION FOR CORRECT DISPOSAL OF THE PRODUCT IN ACCORDANCE WITH EC DIRECTIVE 2002/96/EC.

At the end of its working life, the product must not be disposed of as urban waste.

It must be taken to a special local authority differentiated waste collection centre or to a dealer providing this service.

Disposing of a household appliance separately avoids possible negative consequences for the environment and health deriving from inappropriate disposal and enables the constituent materials to be recovered to obtain significant savings in energy and resources. As a reminder of the need to dispose of household appliances separately, the product is marked with a crossed-out wheeled dustbin.

Vouw de voorpagina a.u.b. uit voordat u begint te lezen. Op deze manier zijn de afbeeldingen zichtbaar

Index

- ① rubbermat
- ② weegplatform
- ③ eenhedentoets om de weegeenheid te selecteren
- ④ weergavevenster
- ⑤ 'on/zero'-toets (aan/nul)
- ⑥ klem om plaat batterijvak te verwijderen
- ⑦ batterijvak

batterijen plaatsen

- 1 Maak de plaat van het batterijvak aan de onderkant van de weegschaal los door de klem naar binnen te duwen en de plaat vervolgens te verwijderen. Verwijder de plastic folie tussen de batterij en de bijbehorende connector door aan het rode lipje te trekken **1**; hierdoor kan het apparaat werken.
NB: Als tijdens het gebruik het symbool 'Lo' in het weergavevenster verschijnt, betekent dit dat het batterijvermogen laag is en de batterijen moeten worden vervangen (zie onderhoud).

wegen

Plaats de weegschaal voor het wegen altijd op een droog, horizontaal oppervlak.

De bijgeleverde rubbermat past op het weegschaaloppervlak. Hierdoor kan worden voorkomen dat er krassen komen op het weegplatform en staat de weegcontainer op een antislip ondergrond. De mat is ideaal geschikt voor mengkommen van Kenwood.

Druk op de 'on/zero'-toets (aan/nul) om het apparaat in te schakelen. Als '0' wordt weergegeven, plaats u het te wegen artikel op het platform. Het gewicht wordt in het weergavevenster weergegeven.

NB:-

- In het weergavevenster wordt 'Err' weergegeven als het apparaat iets probeert te wegen dat de capaciteit te boven gaat.

de weegeenheid instellen

Nadat u de weegschaal hebt ingeschakeld, drukt u op de eenhedentoets. Telkens wanneer op deze toets wordt gedrukt, wordt afwisselend de weegeenheid g (gram) en lb oz (pound and ounces) weergegeven.

toevoegen en wegen

Nadat het gewicht wordt weergegeven, drukt u één keer op de 'on/zero'-toets, waarna het venster tweemaal knippert en vervolgens terugkeert naar '0'. Voeg het volgende ingrediënt toe en het gewicht hiervan wordt nu weergegeven. Deze procedure kan worden herhaald tot alle ingrediënten gewogen zijn.

- Wanneer u een artikel tijdens het 'toevoegen en wegen' van de weegschaal af haalt, verschijnt er een '-' op het display, wat een afname aangeeft.
Opmerking:
- Het maximum weegvermogen bedraagt 8 kg. Dit is het totaalgewicht van alle ingrediënten plus het gewicht van de houder.

automatisch uitschakelen:

Als de weegschaal gedurende 3 minuten hetzelfde gewicht weergeeft, wordt het apparaat automatisch uitgeschakeld.

met de hand uitschakelen:

Om de batterijen te sparen, dient u de weegschaal uit te schakelen als u hem niet gebruikt.

Houd de 'on/zero'-toets ingedrukt tot de weergave verdwijnt.

reinigen

Dompel de weegschaal niet in water onder. Veeg de weegschaal en rubbermat met een vochtige doek af en droog ze vervolgens goed.

Gebruik geen schuur- of chemische middelen voor de reiniging.

De rubbermat kan ook met de hand worden afgewassen en vervolgens worden gedroogd.

belangrijk

- De weegschaal dient uitsluitend voor huishoudelijk gebruik.
- Zorg dat het weegplatform altijd goed schoon is voordat u een artikel op het platform legt. Leg geen voedsel rechtstreeks op de rubbermat.
- Leg de artikelen tijdens het wegen niet op de rand van het platform; leg ze altijd in het midden.
- De weegschaal niet overladen door de maximale belading van 8 kg te overschrijden, omdat anders de weegsensor beschadigd zal raken.
- Plaats geen heet voedsel of hete containers, zoals steelpannen, op het weegplatform of de rubbermat.
- Snij het voedsel niet op het weegplatform of rubbermat; scherp gereedschap, zoals messen, beschadigen het oppervlak.
- Oefen geen overmatige kracht op de weegschaal uit.
- Laat de weegschaal niet dicht bij een oven of andere directe warmtebron staan.
- Laat de weegschaal of rubbermat niet in contact komen met voedingsmiddelen met sterke smaak- of kleurstoffen of zuren, zoals de schil van citrusvruchten die het oppervlak van de weegschaal kunnen beschadigen.
- Haal de batterij uit het batterijvakje als de weegschaal lange tijd niet wordt gebruikt.

- Zorg dat de weegschaal niet wordt blootgesteld aan een groot elektromagnetisch veld, zoals dat van een draadloze draagbare telefoon, een computer, enz. aangezien dit de werking en nauwkeurigheid van de weegschaal nadelig zal beïnvloeden.
- Gebruik geen overmatige kracht als u op de toetsen drukt en gebruik nooit een scherp object om de weegschaal te bedienen.
- Met uitzondering van de rubbermat voldoet dit apparaat aan EC-bepaling 1935/2004 van 27/10/2004 betreffende materialen die bestemd zijn voor contact met voedsel.

onderhoud

De batterij vervangen

Gebruik 1 x CR2032-batterij.

Om een nieuwe batterij te installeren, maakt u de plaat van het batterijvak aan de onderkant van de weegschaal los door de klem naar binnen te duwen en de plaat vervolgens te verwijderen. Verwijder de oude batterij, vervang hem met de nieuwe batterij en klem de afdekplaat vervolgens weer op zijn plaats vast.

De oude batterij wegwerpen

Volg de aanwijzingen voor de juiste afvoer van het product.

- Als u assistentie wenst bij het gebruik van uw weegschaal, neem dan contact op met de winkel waar u de weegschaal hebt gekocht.
- Vervaardigd in China.



**BELANGRIJKE INFORMATIE
VOOR DE CORRECTE
VERWERKING VAN HET
PRODUCT IN
OVEREENSTEMMING MET DE
EUROPESE RICHTLIJN
2002/96/EC**

Aan het einde van de levensduur van het product mag het niet samen met het gewone huishoudelijke afval worden verwerkt. Het moet naar een speciaal centrum voor gescheiden afvalinzameling van de gemeente worden gebracht, of naar een verkooppunt dat deze service verschaft. Het apart verwerken van een huishoudelijk apparaat voorkomt mogelijke gevolgen voor het milieu en de gezondheid die door een ongeschikte verwerking ontstaan en zorgt ervoor dat de materialen waaruit het apparaat bestaat, teruggewonnen kunnen worden om een aanmerkelijke besparing van energie en grondstoffen te verkrijgen. Om op de verplichting tot gescheiden verwerking van elektrische huishoudelijke apparatuur te wijzen, is op het product het symbool van een doorgekruiste vuilnisbak aangebracht.

Avant de lire, veuillez déplier la première page contenant les illustrations

légende

- ① tapis caoutchouc
- ② plateforme de pesage
- ③ bouton 'unit' (unité) pour sélectionner les unités de pesage
- ④ affichage
- ⑤ bouton 'on/zero' (mise en marche / zéro)
- ⑥ clapet pour ôter le couvercle du logement de la pile
- ⑦ logement de la pile

insertion de la pile

1 Détachez le couvercle du logement de la pile situé sous la balance en poussant le clapet vers l'intérieur, puis enlevez-le. Retirez le film plastique existant entre la pile et son connecteur en tirant sur la languette rouge ①, ce qui va ainsi permettre à l'unité de fonctionner.

Remarque – Lors de l'utilisation, si le symbole 'Lo' (faible) apparaît sur l'affichage, cela signifie que le niveau de la pile est faible et qu'elle doit être remplacée (reportez-vous à la section entretien).

pour peser

Placez toujours la balance sur une surface sèche et plate avant d'effectuer une pesée.

L'appareil est fourni avec un tapis caoutchouc, pouvant être apposé sur la surface de la balance. Ce tapis permet d'éviter de rayer la plateforme de pesage et sert également pour créer une surface non glissante pour le récipient de pesage. Il est idéalement conçu pour convenir à tous les bols mélangeurs Kenwood.

Appuyez sur le bouton 'on/zero' (mise en marche / zéro) pour mettre la balance en marche. Lorsque l'affichage indique '0', posez l'article devant être pesé sur le plateau. Le poids apparaît sur l'affichage.

Remarque :-

- La balance indique 'Err' (erreur) si le poids déposé est supérieur à la capacité de pesage.

pour sélectionner les unités de pesage

Après avoir allumé la balance, appuyez sur le bouton 'unit' (unité). À chaque pression du bouton une unité de pesage différente s'affiche, par exemple g ou lb oz.

pour ajouter et peser

Après affichage du poids, appuyez une fois sur 'on/zero' (mise en marche / zéro), l'affichage clignote alors deux fois, puis revient sur '0'. Ajoutez l'ingrédient suivant et le poids de cet ingrédient s'affiche alors. Vous pouvez répéter cette opération autant de fois qu'il y a d'ingrédients à peser.

- Lorsque vous retirez un article de la balance au cours de l'opération ajouter et peser, un signe '-' apparaît sur l'affichage pour indiquer une lecture en moins.

Remarque :-

- La capacité maximale de pesage est de 8 kg. Cette valeur correspond au poids total de tous les ingrédients plus le poids du récipient.

arrêt automatique :

La balance se met automatiquement à l'arrêt si l'écran affiche le même poids pendant 3 minutes.

arrêt manuel :

Afin de préserver l'énergie de la pile, éteignez la balance en dehors des périodes d'utilisation. Pour ce faire, appuyez sur le bouton 'on/zero' (mise en marche / zéro) jusqu'à ce que l'affichage s'éteigne.

nettoyage

Ne plongez pas la balance dans l'eau. Essayez la surface de la balance et le tapis caoutchouc à l'aide d'un chiffon humide, puis séchez soigneusement. N'utilisez pas d'abrasifs ou d'agents chimiques pour le nettoyage. Vous pouvez également laver à la main le tapis caoutchouc, puis le laisser sécher.

important

- Cette balance est réservée à un usage domestique.
- Assurez-vous que la plateforme de pesage est toujours propre avant de placer des aliments directement dessus. Ne posez pas les aliments directement sur la surface du tapis caoutchouc.
- Pour peser, ne posez pas les articles sur le bord de la plateforme de pesage mais déposez-les toujours au centre.
- Ne pas surcharger la balance en dépassant la capacité de pesage maximale fixée à 8 Kg car cela risquerait d'endommager le capteur de pesée.
- Ne déposez jamais d'aliments chauds ou de récipients chauds tels que des casseroles sur la plateforme de pesage ni sur le tapis caoutchouc.
- Ne découpez jamais couper les aliments directement sur la plateforme ni sur le tapis caoutchouc car les instruments tranchants comme les couteaux pourraient endommager la surface.
- Ne soumettez pas la balance à toute force excessive.
- Ne placez pas la balance à proximité d'un four ou de toute autre source de chaleur directe.

- Ne laissez pas la balance ni le tapis caoutchouc en contact avec des aliments aux saveurs / couleurs prononcées ou acides tels que le zeste des agrumes ; la surface de la balance ou du tapis risquerait d'être endommagée.
- Enlever la pile si la balance ne doit pas être utilisée pendant un certain temps.
- Ne pas exposer la balance à des champs électromagnétiques tels que téléphone portable sans fil, ordinateur, etc. car cela risquerait de créer une interférence avec le fonctionnement et la précision de la balance.
- Appuyez délicatement et sans forcer sur les boutons et n'utilisez jamais d'objet pointu pour appuyer dessus.

À l'exception du set en caoutchouc, cet appareil est conforme au règlement 1935/2004 de la CE du 27/10/2004 sur les matériaux destinés au contact alimentaire.

service après-vente

Remplacement de la pile

Utilisez 1 pile CR2032.

Pour insérer une nouvelle pile, détachez le couvercle du logement de la pile situé sous la balance en poussant le clapet vers l'intérieur, puis enlevez-le. Retirez la pile usagée et insérez la nouvelle pile, puis remettez le couvercle du logement de la pile en place.

Élimination de la pile usagée

Suivez les instructions pour l'élimination correcte du produit.

- Si vous avez besoin d'assistance pour utiliser votre balance, contactez le magasin où vous avez acheté votre appareil
- Fabriqué en Chine.



**AVERTISSEMENTS POUR
L'ÉLIMINATION CORRECTE DU
PRODUIT AUX TERMES DE LA
DIRECTIVE EUROPÉENNE
2002/96/EC.**

Au terme de son utilisation, le produit ne doit pas être éliminé avec les déchets urbains.

Le produit doit être remis à l'un des centres de collecte sélective prévus par l'administration communale ou auprès des revendeurs assurant ce service.

Éliminer séparément un appareil électroménager permet d'éviter les retombées négatives pour l'environnement et la santé dérivant d'une élimination incorrecte, et permet de récupérer les matériaux qui le composent dans le but d'une économie importante en termes d'énergie et de ressources. Pour rappeler l'obligation d'éliminer séparément les appareils électroménagers, le produit porte le symbole d'un caisson à ordures barré.

Vor dem Lesen bitte die Titelseite mit den Illustrationen auseinanderfalten

Legende

- ① Gummimatte
- ② Wiegefläche
- ③ Tastfeld „unit“ (Einheit) zur Wahl der Maßeinheit
- ④ Display
- ⑤ Tastfeld „on/zero“ (Ein/Null)
- ⑥ Clip zum Entfernen des Batteriedeckels
- ⑦ Batteriefach

Einsetzen der Batterie

- 1 Entfernen Sie den Batteriedeckel auf der Unterseite der Waage, indem Sie den Clip nach innen schieben und dann den Deckel abheben. Ziehen Sie die Plastikfolie zwischen der Batterie und dem Anschluss an der roten Lasche ① heraus. Daraufhin kann das Gerät eingeschaltet werden.
Hinweis: Wenn während des Gebrauchs das Batteriesymbol „Lo“ auf dem Display erscheint, bedeutet dies, dass die Batterien schwach sind und ersetzt werden müssen (siehe „Service“).

Wiegen

Setzen Sie die Waage zum Wiegen immer auf eine trockene und ebene Fläche.

Im Lieferumfang ist eine Gummimatte enthalten, die auf die Wiegefläche gelegt werden kann, um diese vor Kratzern zu schonen und eine rutschfeste Unterlage für Wiegebehälter zu schaffen. Sie eignet sich perfekt für Kenwood Rührschüsseln.

Drücken Sie zum Einschalten das Tastfeld „on/zero“ (Ein/Null). Wenn auf dem Display „0“ erscheint, geben Sie das Wiegegut auf die Wiegefläche. Das Gewicht wird auf dem Display angezeigt.

Hinweis:

- Bei Überschreiten des maximalen Wiegebereichs wird „Err“ angezeigt.

Wählen der Gewichtseinheiten

Drücken Sie nach dem Einschalten der Waage das Tastfeld „unit“ (Maßeinheit). Bei jedem Berühren des Tastfelds wechselt die angezeigte Maßeinheit zwischen „g“ und „lb oz“.

Zufügen und Wiegen

Drücken Sie nach Anzeige des Gewichts einmal das Tastfeld „on/zero“ (Ein/Null). Das Display blinkt zweimal auf und wird wieder auf „0“ zurückgesetzt. Geben Sie die nächste Zutat hinzu, deren Gewicht dann ebenfalls angezeigt wird. Dieser Vorgang kann so lange wiederholt werden, bis Sie alle Zutaten gewogen haben.

- Wenn Sie beim Hinzufügen und Wiegen Wiegegut von der Waage nehmen, erscheint in der Anzeige der Minuswert „-“.
Hinweis:-
- Der maximale Wägebereich, d.h. das Gesamtgewicht aller Zutaten einschließlich des Behälters, beträgt 8 kg.

Automatische Abschaltung:

Wenn die Waage 3 Minuten lang das gleiche Gewicht anzeigt, schaltet sie sich automatisch ab.

Abschalten von Hand:

Schalten Sie die Waage bei Nichtgebrauch aus, um die Batterie zu schonen. Halten Sie dazu das Tastfeld „on/zero“ (Ein/Null) so lange gedrückt, bis das Display verschwindet.

Reinigung

Die Waage nicht in Wasser tauchen. Waage und Gummimatte mit einem feuchten Tuch abwischen und dann gründlich abtrocknen. Keine Scheuermittel oder chemischen Reinigungsmittel verwenden. Die Gummimatte kann auch von Hand abgewaschen und dann abgetrocknet werden.

Wichtig

- Die Waage ist nur für den Gebrauch im Haushalt gedacht.
- Stellen Sie immer sicher, dass die Wiegefläche vollkommen sauber ist, bevor Sie Wiegegut direkt auf die Fläche geben. Geben Sie kein Wiegegut direkt auf die Gummimatte.
- Legen Sie das Wiegegut nicht auf die Kante der Wiegefläche, sondern stets in die Mitte.
- Die Waage darf nicht überladen werden. Achten Sie deshalb darauf, dass das Höchstgewicht von 8 kg nicht überschritten wird, weil sonst der Wiegesensor beschädigt werden könnte.
- Stellen Sie keine heißen Speisen oder Behälter wie Töpfe auf die Wiegefläche oder Gummimatte.
- Verwenden Sie die Wiegefläche oder Gummimatte niemals zum Schneiden, da scharfe Gegenstände wie Messer ihre Oberfläche beschädigen.
- Die Waage sorgsam behandeln.
- Die Waage nicht in die Nähe eines Herdes oder einer anderen direkten Wärmequelle stellen.
- Lassen Sie die Waage oder Gummimatte niemals mit stark gewürztem/gefärbtem Wiegegut wie Säuren oder Schalen von Zitrusfrüchten in Berührung kommen, da diese ihre Oberfläche beschädigen könnten.

- Entfernen Sie die Batterie, wenn die Waage längere Zeit nicht gebraucht wird.
- Setzen Sie die Waage nicht hohen elektromagnetischen Feldern wie z.B. kabellosen tragbaren Telefonen, Computern usw. aus, weil diese Felder die Funktion und Genauigkeit der Waage beeinträchtigen.
- Drücken Sie die Tastfelder nicht übermäßig stark und verwenden Sie zum Drücken der Tastfelder niemals einen scharfen Gegenstand.

Mit Ausnahme der Gummimatte entspricht dieses Gerät der EG-Verordnung Nr. 1935/2004 vom 27. 10. 2004 über Materialien und Gegenstände, die dazu bestimmt sind, mit Lebensmitteln in Berührung zu kommen.

Service

Ersatzbatterie

Verwenden Sie eine CR2032 Knopfzelle.

Zum Einlegen einer neuen Batterie entfernen Sie den Batteriedeckel auf der Unterseite der Waage, indem Sie den Clip nach innen schieben und dann den Deckel abheben. Nehmen Sie die alte Batterie heraus, legen Sie die neue ein und setzen Sie den Deckel wieder auf.

Entsorgen der alten Batterie

Befolgen Sie die Anweisungen für eine korrekte Entsorgung des Produkts.

- Wenn Sie Hilfe bei der Verwendung Ihrer Waage brauchen, wenden Sie sich bitte an das Geschäft, in dem Sie die Waage gekauft haben.
- Hergestellt in China.



**WICHTIGER HINWEIS FÜR DIE
KORREKTE ENTSORGUNG DES
PRODUKTS IN
ÜBEREINSTIMMUNG MIT DER
EG-RICHTLINIE 2002/96/EG.**

Am Ende seiner Nutzungszeit darf das Produkt NICHT mit dem Hausmüll entsorgt werden.

Es muss zu einer örtlichen Sammelstelle für Sondermüll oder zu einem Fachhändler gebracht werden, der einen Rücknahmeservice anbietet. Die getrennte Entsorgung eines Haushaltsgerätes vermeidet mögliche negative Auswirkungen auf die Umwelt und die menschliche Gesundheit, die durch eine nicht vorschriftsmäßige Entsorgung bedingt sind. Zudem ermöglicht dies die Wiederverwertung der Materialien, aus denen das Gerät hergestellt wurde, was erhebliche Einsparungen an Energie und Rohstoffen mit sich bringt.

Prima di leggere questo manuale si prega di aprire la prima pagina, al cui interno troverete le illustrazioni

legenda

- ① tappetino di gomma
- ② piatto della bilancia
- ③ cuscinetto tattile 'unit' (unità) per selezionare l'unità di peso
- ④ display
- ⑤ cuscinetto tattile 'on/zero' (acceso/zero)
- ⑥ fermo del coperchio
- ⑦ vano batteria

installazione della batteria

- 1 Aprire il coperchio della batteria posto sul lato inferiore della bilancia premendo il fermo verso l'interno e sollevando il coperchio. Rimuovere la pellicola di plastica tra la batteria e il suo connettore tirando la linguetta rossa ❶; questo consentirà all'apparecchio di funzionare.
NB: Durante l'uso, se nel display appare il simbolo 'Lo', significa che la pila è scarica e deve essere sostituita (vedere manutenzione).

per pesare

Prima di pesare, collocare sempre la bilancia su una superficie piana e asciutta.

Un tappetino di gomma è in dotazione e può essere collocato sulla superficie della bilancia, per evitare graffi al piatto della bilancia e creare una superficie antiscivolo per il contenitore di pesata. Ideale per i recipienti Kenwood.

Per accendere, premere il cuscinetto tattile 'on/zero' (acceso/zero).

Quando sul display appare '0', collocare l'oggetto da pesare sulla piattaforma. Il peso apparirà nel display.

NB:-

- Sul display della bilancia appare 'Err' se si cerca di pesare oggetti che superano la sua capacità.

per selezionare le unità di misura

Dopo aver acceso la bilancia, premere il cuscinetto tattile 'unit' (unità). Ogni volta che si preme il cuscinetto tattile, l'unità di peso nel display passa da g a lb oz.

per aggiungere e pesare

Dopo che è apparso il peso, premere una volta il cuscinetto tattile 'on/zero' (acceso/zero) e il display lampeggia due volte e poi torna a '0'. Aggiungere l'ingrediente successivo e il suo peso apparirà sul display. Ripetere l'operazione fino a quando si saranno pesati tutti gli ingredienti.

- Quando si rimuove qualcosa dalla bilancia durante l'operazione di aggiunta e pesata, sul display compare una lineetta '-' che rappresenta una lettura negativa.
NB:
 - La capacità massima di questa bilancia è di 8 Kg. Questo è il peso totale di tutti gli ingredienti, più quello degli eventuali recipienti.

spegnimento automatico:

La bilancia si spegne automaticamente se rileva lo stesso peso per 3 minuti consecutivi.

spegnimento manuale:

Per conservare l'energia delle pile, spegnere la bilancia quando non è in uso. Per farlo, premere e tenere premuto il cuscinetto tattile 'on/zero' (acceso/spento) fino a quando scompare il display.

pulizia

Non immergere la bilancia in acqua. Strofinare la bilancia e il tappetino di gomma con un panno umido, poi asciugare bene. Non pulire con agenti chimici o abrasivi. In alternativa, il tappetino di gomma può essere lavato a mano e poi asciugato.

importante

- Questa bilancia è destinata al solo uso domestico.
- Assicurarsi sempre che il piatto della bilancia sia perfettamente pulito prima di collocarvi oggetti da pesare. Non collocare i cibi direttamente sulla superficie del tappetino di gomma.
- Nel pesare, non collocare ingredienti sul bordo della piattaforma di peso, collocarli sempre in mezzo.
- Non sovraccaricare la bilancia superando la capacità massima di pesata pari a 8 kg, poiché ciò potrebbe danneggiare il sensore di pesata.
- Non mettere cibo o contenitori caldi, come pentole, sul piatto della bilancia o sul tappetino di gomma.
- Mai tagliare cibo sul piatto della bilancia o sul tappetino di gomma, poiché oggetti taglienti come i coltelli possono danneggiare la superficie.
- Non esercitare forza eccessiva sulla bilancia.
- Non collocare la bilancia vicino al forno o ad altre fonti dirette di calore.
- Non fare entrare la bilancia o il tappetino di gomma in contatto con cibi o acidi molto saporiti o colorati, come la scorza degli agrumi, che potrebbero danneggiare la superficie.
- Se la bilancia non viene utilizzata per lungo tempo, estrarre la batteria.
- Non esporre la bilancia a campi elettromagnetici elevati quali quelli di telefoni cordless, computer ecc., poiché ciò interferisce con il funzionamento e l'accuratezza della bilancia.
- Non applicare troppa forza nel premere i cuscinetti tattili e mai usare un oggetto appuntito per farli funzionare.

Ad eccezione del tappetino di gomma, quest'apparecchio è conforme alla normativa EC n° 1935/2004 del 27/10/2004 sui materiali che entrano in contatto con alimenti.

manutenzione

Pile da sostituire

Usare 1 pila di tipo CR2032.

Per installare una nuova pila, aprire il coperchio della batteria posto sul lato inferiore della bilancia premendo il fermo verso l'interno e poi sollevando il coperchio. Rimuovere la pila scarica e inserire quella nuova, poi richiudere il coperchio.

Smaltimento della pila scarica

Seguire le istruzioni per il corretto smaltimento del prodotto.

- Se si ha bisogno di assistenza riguardo l'uso della bilancia, contattare il negozio dove si è acquistato l'apparecchio.
- Prodotto in Cina.



IMPORTANTI AVVERTENZE PER IL CORRETTO SMALTIMENTO DEL PRODOTTO AI SENSI DELLA DIRETTIVA EUROPEA 2002/96/EC.

Alla fine della sua vita utile il prodotto non deve essere smaltito insieme ai rifiuti urbani.

Deve essere consegnato presso gli appositi centri di raccolta differenziata predisposti dalle amministrazioni comunali, oppure presso i rivenditori che offrono questo servizio.

Smaltire separatamente un elettrodomestico consente di evitare possibili conseguenze negative per l'ambiente e per la salute derivanti da un suo smaltimento inadeguato e permette di recuperare i materiali di cui è composto al fine di ottenere notevoli risparmi in termini di energia e di risorse.

Per rimarcare l'obbligo di smaltire separatamente gli elettrodomestici, sul prodotto è riportato il simbolo del bidone a rotelle barrato.

Antes de leer, por favor despliegue la portada que muestra las ilustraciones

partes

- ① tapete de goma
- ② plataforma de pesar
- ③ botón táctil “unit” (unidad) para seleccionar unidades de peso
- ④ pantalla
- ⑤ botón táctil “on/zero” (encendido/cero)
- ⑥ clip para retirar la tapa de las pilas
- ⑦ compartimento para pilas

instalación de las pilas

- 1 Abra la tapa de las pilas de la parte inferior de la balanza apretando el clip hacia adentro y retirándolo después. Retire la película de plástico entre la pila y su conector tirando de la lengüeta roja ❶, esto permitirá que la unidad funcione. Nota - durante el uso, si aparece el símbolo de la pila “Lo” en la pantalla, significa que la potencia de las pilas es baja y que se deben sustituir (consulte “servicio técnico”).

cómo pesar

Sitúe siempre la balanza sobre una superficie seca y plana antes de pesar los ingredientes.

Se facilita un tapete de goma que se puede acoplar a la superficie de la báscula. Esto ayudará a evitar que se raye la plataforma de pesar, y también creará una superficie antideslizante para el recipiente para pesar alimentos. Es idóneo para los boles para mezclar de Kenwood. Pulse el botón táctil “on/zero” (encendido/cero) para encender el aparato. Cuando aparezca un “0” en la pantalla, sitúe el ingrediente que va a pesar en la plataforma. El peso aparecerá en la pantalla.

Nota:

- La báscula mostrará “Err” si intenta pesar por encima de su capacidad.

cómo seleccionar las unidades de peso

Después de encender la balanza, pulse el botón táctil “unit” (unidad). Cada vez que se pulse el botón táctil, la unidad de peso mostrada alternará entre g y lb oz.

cómo añadir ingredientes y pesar

Después de visualizar el peso, pulse el botón táctil “on/zero” (encendido/cero) una vez y la pantalla parpadeará dos veces y, luego, volverá al “0”. Añada el siguiente ingrediente y su peso aparecerá en la pantalla. Esto puede repetirse hasta haber pesado todos los ingredientes.

- Al retirar un ingrediente de la balanza mientras se añaden y pesan ingredientes, aparecerá “-” en la pantalla, lo que representa una lectura negativa.

Nota:-

- La capacidad máxima de pesaje es de 8 Kg. Esto representa el peso total de todos los ingredientes más el peso del recipiente.

apagado automático:

Se apagará automáticamente si la báscula muestra la misma lectura de pesaje durante 3 minutos.

apagado manual:

Para conservar la carga de las pilas, apague la báscula cuando no esté en uso. Para hacer esto, pulse y mantenga pulsado el botón táctil “on/zero” (encendido/cero) hasta que la pantalla desaparezca.

limpieza

No sumerja la báscula en agua. Limpie la báscula y el tapete de goma con un paño húmedo y, a continuación, seque bien. No utilice agentes abrasivos o químicos para limpiar.

También se puede lavar el tapete de goma a mano y secarlo después.

importante

- La báscula es sólo para uso doméstico.
- Asegúrese siempre de que la plataforma de pesar esté perfectamente limpia antes de colocar ingredientes directamente en su superficie. No coloque los alimentos directamente sobre la superficie del tapete de goma.
- Al pesar los ingredientes, no los coloque en el borde de la plataforma de pesar, colóquelos siempre en el centro.
- No sobrecargue la balanza superando la capacidad máxima de peso de 8 kg, ya que se podría deteriorar el sensor de peso.
- No coloque alimentos calientes ni recipientes calientes como cazuelas en la plataforma de pesar o el tapete de goma.
- Nunca corte comida sobre la plataforma de pesar o el tapete de goma ya que los utensilios afilados como los cuchillos pueden dañar la superficie.
- No someta la báscula a fuerzas excesivas.
- No coloque la báscula cerca del horno u otra fuente directa de calor.
- No permita que la báscula o el tapete de goma entren en contacto con alimentos con sabores o colores fuertes o ácidos como los zumos de cítricos ya que podrían dañar la superficie de la báscula.
- Retire la pila si no se va a usar la balanza durante un período de tiempo prolongado.

- No exponga la balanza a campos electromagnéticos altos, como un teléfono inalámbrico, un ordenador, etc., ya que el funcionamiento y la precisión de la balanza se verían afectados.
- No haga una fuerza excesiva al pulsar los botones táctiles, y no utilice nunca un objeto afilado para manejarlos.

A excepción del tapete de goma, este dispositivo cumple con el reglamento (CE) nº 1935/2004, de 27 de octubre de 2004, sobre los materiales y objetos destinados a entrar en contacto con alimentos.

servicio técnico

Pila de repuesto

Funciona con 1 pila CR2032.

Para colocar una pila nueva, abra la tapa de las pilas de la parte inferior de la balanza apretando el clip hacia adentro y retirándolo después.

Retire la pila vieja y acople la pila de repuesto y, luego, cierre la tapa poniéndola de nuevo en su sitio.

Eliminación de la pila vieja

Siga las instrucciones para la eliminación correcta del producto.

- Si necesita ayuda con el uso de la báscula. Póngase en contacto con la tienda donde compró la báscula.
- Fabricado en China.



**ADVERTENCIAS PARA LA
ELIMINACIÓN CORRECTA DEL
PRODUCTO SEGÚN ESTABLECE
LA DIRECTIVA EUROPEA
2002/96/CE.**

Al final de su vida útil, el producto no debe eliminarse junto a los desechos urbanos.

Puede entregarse a centros específicos de recogida diferenciada dispuestos por las administraciones municipales, o a distribuidores que faciliten este servicio. Eliminar por separado un electrodoméstico significa evitar posibles consecuencias negativas para el medio ambiente y la salud derivadas de una eliminación inadecuada, y permite reciclar los materiales que lo componen, obteniendo así un ahorro importante de energía y recursos. Para subrayar la obligación de eliminar por separado los electrodomésticos, en el producto aparece un contenedor de basura móvil tachado.

Antes de ler, por favor desdobre a primeira página, que contém as ilustrações

legenda

- ① tapete de borracha
- ② plataforma de pesagem
- ③ 'unit' botão para seleccionar o tipo de unidade de leitura
- ④ ecrã de leitura
- ⑤ 'on/zero' botão para ligar a balança e para a colocar a zero
- ⑥ grampo para remover a tampa das pilhas
- ⑦ compartimento para pilhas

instalação da pilha

- 1 Remova a tampa das pilhas que se encontra por baixo da balança, puxando o grampo para dentro e depois levantando-o. Remova a película de plástico que se encontra entre as pilhas e o respectivo compartimento puxando a lingueta vermelha ①, isso vai permitir que a unidade funcione .

Nota – Durante a utilização, se o símbolo das pilhas 'Lo' aparecer no ecrã, significa que as pilhas estão com pouca carga e que devem ser substituídas (ver Assistência técnica).

como pesar

Utilize sempre a balança numa superfície seca e plana.

É fornecido um tapete de borracha para ser colocado na plataforma de pesagem. Este tapete, impede que a plataforma se risque e evita que os recipientes escorreguem. É perfeito para as taças da Kenwood.

Carregue no botão 'on/zero' para ligar. Quando o ecrã mostrar '0', coloque na plataforma o que vai pesar. O respectivo peso aparecerá no ecrã.

Nota:-

- A escala mostrará 'Err' se estiver a tentar pesar mais do que a capacidade da balança.

como seleccionar unidades de pesagem

Depois de ligar a balança, carregue no botão 'unit'. Cada vez que carregar neste botão, é afixada uma unidade de leitura diferente: g, para Kg ou lb oz.

para adicionar e pesar

Depois do peso ter sido afixado, pressione o botão 'on/zero' uma vez e o visor piscará duas vezes voltando depois ao '0'. Adicione o próximo ingrediente e o peso desse ingrediente será mostrado. Esta operação pode ser repetida até que todos os ingredientes tenham sido pesados.

- Se for retirado um artigo da balança durante a operação de "adicionar e pesar", aparecerá um sinal de menos "-" no visor, representando uma leitura negativa.

Nota:

- A capacidade máxima de pesagem é de 8 kg. Este é o peso total de todos os ingredientes mais o peso do recipiente.

desligamento automático:

A balança desligar-se-á automaticamente se estiver a mostrar o mesmo peso durante 3 minutos.

desligamento manual:

Para poupar as pilhas, desligue a balança quando não está em utilização. Para tal, carregue e mantenha carregado o botão 'on/zero' até o ecrã se desligar.

limpeza

Não mergulhe a balança em água. Limpe a balança e o tapete com um pano húmido e seque bem em seguida. Não utilize abrasivos ou qualquer outro químico para limpar. Em alternativa o tapete de borracha pode ser lavado à mão e depois seco.

importante

- A balança destina-se exclusivamente a utilização doméstica.
- Assegure-se sempre que a plataforma de pesagem está cuidadosamente limpa, antes de colocar alimentos directamente na respectiva superfície. Não coloque alimentos directamente na superfície do tapete de borracha.
- Quando pesar não coloque ingredientes junto das bordas da plataforma de pesagem, mas sim no centro.
- Não sobrecarregue a balança, excedendo a capacidade máxima de pesagem de 8 kg, pois isto poderá danificar o sensor de pesagem.
- Não coloque alimentos ou recipientes quentes, tais como panelas, na plataforma de pesagem ou no tapete de borracha.
- Nunca corte alimentos directamente na plataforma de pesagem ou no tapete de borracha porque os utensílios afiados como as facas, danificarão as superfícies.
- Não sujeite a balança a força excessiva.
- Não coloque a balança perto de um forno ou de outra fonte de calor directo.
- Não deixe a balança ou o tapete de borracha entrar em contacto com alimentos de sabor ou cor intensos ou ácidos como a casca de citrinos porque pode danificar as superfícies.
- Retire a pilha se a balança não for utilizada por um período prolongado.
- Não exponha a balança a quaisquer campos electromagnéticos, tais como um telefone portátil sem fios, computador, etc., pois isto interfere no funcionamento e precisão da balança.
- Não utilize demasiada força quando carregar nos botões e nunca use objectos afiados para carregar neles.

À excepção do tapete de borracha, este aparelho está conforme com a directiva nº. 1935/2004 de 27/10/2004 da Comunidade Europeia sobre materiais concebidos para estarem em contacto com alimentos.

assistência técnica

Substituição das pilhas

Utilize 1 pilha CR2032.

Para instalar uma nova pilha, remova a tampa das pilhas que se encontra por baixo da balança, puxando o grampo para dentro e depois levantando-o. Retire a pilha usada e coloque a nova, recolocando novamente a tampa.

Eliminação da pilha usada

Siga as instruções fornecidas relativas à eliminação do produto.

- Se necessitar de ajuda relativamente à utilização da sua balança, por favor contacte o posto de assistência mais próximo da sua residência.
- Fabricado na China.



**ADVERTÊNCIAS PARA A
ELIMINAÇÃO CORRECTA DO
PRODUTO NOS TERMOS DA
DIRECTIVA EUROPEIA
2002/96/EC.**

No final da sua vida útil, o produto não deve ser eliminado conjuntamente com os resíduos urbanos.

Pode ser depositado nos centros especializados de recolha diferenciada das autoridades locais, ou junto dos revendedores que prestem esse serviço.

Eliminar separadamente um electrodomésticos permite evitar as possíveis consequências negativas para o ambiente e para a saúde pública resultantes da sua eliminação inadequada, além de permitir reciclar os materiais componentes, para, assim se obter uma importante economia de energia e de recursos.

Para assinalar a obrigação de eliminar os electrodomésticos separadamente, o produto apresenta a marca de um contentor de lixo com uma cruz por cima.

Inden brugsanvisningen læses, foldes forsiden med illustrationerne ud

nøgle

- ① gummimåtte
- ② afvejningsplatform
- ③ 'unit' (enhed) berøringsflade for at vælge afvejningsenheder
- ④ display
- ⑤ 'on/zero' (tændt/nul) berøringsflade
- ⑥ klips til at fjerne batteridækslet
- ⑦ batterihylster

montering af batteri

- 1 Fjern batteridækslet på undersiden af vægten ved at trykke klipsen indad og løfte dækslet af. Fjern plasticovertrækket mellem batteriet og dets tilslutning ved at trække i den røde flig ①, dette vil gøre det muligt for enheden at fungere. Bemærk – Hvis batterisymbolet 'Lo' vises på displayet under brug, betyder det at strømmen til batteriet er lav, og at batterierne skal udskiftes (se service).

sådan vejer du

- Stil altid vægten på en tør og flad overflade før afvejning.
- Der medfølger en gummimåtte, som kan lægges oven på vægten. Måtten forhindrer, at vægtens platform bliver ridset samt at skålen, der stilles på vægten, glider af. Den er ideel til Kenwood blandeskåle.
- Tryk på 'on/zero' (tændt/nul) berøringsfladen for at tænde for vægten. Når displayet viser '0', anbringes den ting, som skal vejes, på platformen. Vægten vil vises på displayet.
- Bemærk:-
- Vægten vil vise 'Err', hvis der gøres forsøg på at veje mere end vægtens kapacitet.

sådan vælger du vægtenheder

Efter der tændes for vægten trykkes på 'unit' (enhed) berøringsfladen. Hver gang der trykkes på berøringsfladen, vil den fremviste afvejningsenhed veksle mellem g og lb oz.

sådan lægger du mere på og vejer det

Efter vægten fremvises, trykkes der én gang på 'on/zero' (tændt/nul) berøringsfladen og displayet vil blinke to gange og derefter vende tilbage til '0'. Kom den næste ingrediens i, og vægten af den ingrediens vil vises. Dette kan gentages, indtil alle ingredienserne er afvejet.

- Når en ingrediens fjernes fra vægten, mens dette gøres, vises et '-' på displayet, hvilket betyder en minus-aflæsning.
- Bemærk:
- Den maksimale kapacitet, der kan vejes, er 8 kg. Det er den totale vægt af alle ingredienser samt vægten af beholderen.

automatisk slukning:

Der vil automatisk slukkes for vægten hvis den viser den samme vægtaflæsning i 3 minutter.

manuel slukning:

For at spare på batterierne, slukkes for vægten når den ikke er i brug. Dette gøres ved at trykke på 'on/zero' (tændt/nul) berøringsfladen, indtil displayet forsvinder.

rengøring

Vægten må ikke nedsænkes i vand. Aftør vægten og gummimåtten med en fugtig klud, og eftertør. Der må ikke anvendes slibende eller kemiske midler til rengøring.

En anden mulighed er at vaske gummimåtten i hånden, og så eftertørre den.

vigtigt

- Vægten er ikke beregnet til erhvervsbrug.
- Sørg altid for at vejepplatformen er helt ren, før der lægges noget direkte på den. Læg aldrig madvarer direkte på gummimåtten.
- Lad være med at placere dele på kanten af afvejningsplatformen, placér dem altid midtpå.
- Overbelast ikke vægten ved at overskride den maksimale kapacitet på 8 kg, da det kan beskadige vægtsensoren.
- Der må ikke lægges varm mad eller stilles varme beholdere som f.eks. gryder på vejepplatformen eller gummimåtten.
- Man må aldrig opskære madvarer på vejepplatformen eller gummimåtten, da skarpe genstande som f.eks. knive vil beskadige overfladen.
- Udsæt ikke vægten for urimelig kraft.
- Stil ikke vægten i nærheden af en ovn eller anden direkte varmekilde.
- Vægten og gummimåtten må ikke komme i kontakt med stærkt krydrede/farvede madvarer eller syrer som f.eks. saft fra citrusfrugtet, da det kan beskadige overfladen.
- Fjern batteriet, hvis vægten ikke skal anvendes i længere tid.
- Udsæt ikke vægten for høje elektromagnetiske felter som f.eks. fra en trådløs telefon eller mobiltelefon, computer osv., da dette kan forstyrre vægtens funktion og nøjagtighed.
- Lad være med at bruge for mange kræfter, når du trykker på berøringsfladerne, og anvend aldrig en skarp genstand til at betjene dem.

Med undtagelse af gummimåtten opfylder dette apparat EU-bestemmelse nr. 1935/2004 fra 27/10/2004 om materialer beregnet til at komme i kontakt med fødevarer.

service

Erstatningsbatteri

Anvend 1 x CR2032 batteri.

Når et nyt batteri skal installeres, klipses batteridækslet af undersiden af vægten ved at trykke klipsen indad og løfte dækslet af. Fjern det gamle batteri og monter udskiftningsbatteriet, og derefter klipses batteridækslet på plads igen.

Bortskaffelse af det gamle batteri

Følg vejledningen for korrekt bortskaffelse af produktet.

- Hvis du har brug for hjælp med anvendelsen af vægten, bedes du venligst kontakte den forretning, hvor du har købt vægten.
- Fremstillet i Kina.



**VIGTIG INFORMATION
ANGÅENDE BORTSKAFFELSE AF
PRODUKTET I
OVERENSSTEMMELSE MED EF
DIREKTIV 2002/96/CE.**

Ved afslutningen af dets produktive liv må produktet ikke bortskaffes som almindeligt affald. Det bør afleveres på et specialiseret lokalt genbrugscenter eller til en forhandler, der yder denne service. At bortskaffe et elektrisk husholdningsapparat separat gør det muligt at undgå eventuelle negative konsekvenser for miljø og helbred på grund af upassende bortskaffelse, og det giver mulighed for at genbruge de materialer det består af, og dermed opnå en betydelig energi- og ressourcebesparelse. Som en påmindelse om nødvendigheden af at bortskaffe elektriske husholdningsapparater separat, er produktet mærket med en mobil affaldsbeholder med et kryds.

Vik ut framsidan med illustrationerna innan du börjar läsa

översikt

- ① gummimatta
- ② vågplatta
- ③ "unit" (enhet) pekplatta för val av viktenhet
- ④ display
- ⑤ "on/zero" (på/nollställ) pekplatta
- ⑥ clips för borttagning av batterilock
- ⑦ batterifack

sätta i batterier

- 1 Ta bort batterilocket på vågens undersida genom att trycka clipset inåt och sedan lyfta av locket. Avlägsna plastfilmen mellan batteriet och kontakten genom att dra i den röda filen **1**. Annars fungerar inte enheten.

Obs! Om batterisymbolen "**Lo**" visas på displayen under användning, betyder det att batterieffekten är låg och att batterierna ska bytas ut (se service).

väga

Placera alltid vågen på en torr, plan yta innan du väger.

En gummimatta medföljer som kan placeras på vågens yta. Den bidrar till att förhindra repor på vågplattan samtidigt som den skapar ett halkskyddat underlag för vågbehållaren. Den lämpar sig mycket väl för Kenwoods blandarskålar.

Starta vågen genom att trycka på "on/zero" (på/nollställ). När displayen visar "0" placerar du föremålet som ska vägas på plattan. Vikten visas på displayen.

Obs!

- Skalan visar "**Err**" om du försöker att väga mer än vad vågen klarar.

ställa in måttenhet

Tryck på "unit" (enhet) när du slagit på vågen. Varje gång du trycker på pekplattan växlar vågen mellan viktenheterna g och lb oz.

lägga till och väga

När vikten har visats trycker du på "on/zero" (på/nollställning) en gång. Displayen blinkar då två gånger och återställs till "0". Tillsätt nästa ingrediens, dess vikt visas. Detta kan upprepas tills alla ingredienser har vägts.

- När du tar bort något från vågen i inställningen tilläggsvägning visas ett "-" i rutan för att ange ett minusvärde.

OBS:

- Vågens högsta kapacitet är 8 kg totalt, dvs alla ingredienserna sammanlagt plus behållarens vikt.

automatisk avstängning:

Displayen stängs av automatiskt om samma viktavläsning visas i 3 minuter.

manuell avstängning:

Spara på batterierna genom att stänga av vågen när den inte används.

Gör detta genom att hålla "on/zero" (på/nollställning) nedtryckt tills displayen tänds.

rengöring

Vågen får inte säknas ned i vatten.

Torka av vågen och gummimattan med en fuktig trasa. Torka sedan noggrant. Använd inte slipande eller kemiska rengöringsmedel.

Gummimattan kan även diskas för hand och sedan torkas.

viktigt

- Vågen är bara avsedd att användas i hushållet.
- Kontrollera alltid att vågplattan är ren innan du placerar föremål direkt på den. Placera inte livsmedel direkt på gummimattan.
- Placera inte föremål på kanten av vågplattan när du ska väga dem. De ska alltid placeras i mitten.

- Överbelasta inte vågen genom att överstiga maxkapaciteten (8 kg). Då kan sensorn skadas.
- Placera inte varma livsmedel eller varma behållare som kastruller på vågplattformen eller gummimattan.
- Skär aldrig livsmedel på vågplattan eller gummimattan. Vassa föremål som knivar skadar dess yta.
- Utsätt inte vågen för våld.
- Ställ inte vågen nära en ugn eller annan direkt värmekälla.
- Vågen eller gummimattan får inte komma i kontakt med livsmedel med kraftig smak/färg eller med syror som skal från citrusfrukter. Det kan skada dess yta.
- Ta ut batteriet om vågen inte ska användas på en tid.
- Utsätt inte vågen för starka elektronmagnetiska fält såsom en trådlös telefon, en dator etc. Då störs vågens funktion och noggrannhet.
- Ta inte i för hårt när du trycker på pekplattan och använd aldrig vassa föremål på den.

Med undantag för gummimattan uppfyller denna apparat villkoren i EU-direktiv 1935/2004 från 2004-10-27 för material som är avsedda för kontakt med livsmedel.

service

Batteribyte

Använd 1 x CR2032-batteri.

Sätt i ett nytt batteri genom att ta bort batterilocket på vågens undersida genom att trycka clipset inåt och sedan lyfta av locket. Ta bort det gamla batteriet och sätt i det nya, sätt sedan batterilocket på plats.

Avfallshantering av det gamla batteriet

Följ anvisningarna för korrekt avfallshantering av produkten.

- Om du behöver hjälp med användningen av vågen kan du kontakta butiken där du köpte den.
- Tillverkad i Kina.



VIKTIG INFORMATION FÖR KORREKT BORTSKAFFNING AV PRODUKTEN I ÖVERENSSTÄMMELSE MED EU-DIREKTIV 2002/96/EG.

När produktens livslängd är över får den inte slängas i hushållssoporna. Den kan överlämnas till lokala myndigheters avfallssorteringscentraler eller till en återförsäljare som ger denna service. När du avfallshanterar en hushållsmaskin på rätt sätt undviker du de negativa konsekvenser för miljön och hälsan som kan uppkomma vid felaktig avfallshantering. Du möjliggör även återvinning av materialen vilket innebär en betydande besparing av energi och tillgångar.

Før du leser dette, brett ut framsiden som viser illustrasjonene

delar

- ① gummimatte
- ② veieplattform
- ③ "unit" (enhet) berøringsknapp til valg av veieenheter
- ④ display
- ⑤ "on/zero" (på/av) berøringsknapp
- ⑥ klemme til fjerning av batterideksel
- ⑦ batterirom

installere batteri

- 1 Løsne batteridekslet på undersiden av vekten ved å skyve klemmen inn og deretter løfte dekslet av. Fjern plasten mellom batteriet og koplingene ved å trekke i den røde fliken ①. Dette gjør at vekten fungerer.

Merk – Hvis batterisymbolet "**Lo**" (lavt) kommer fram på displayet når vekten er i bruk, betyr det at batteriet begynner å bli utladet og må skiftes ut (se service).

Veie

Vekten må alltid plasseres på en tørr og plan flate før veiing.

En gummimatte følger med og den kan plasseres på vektens overflate. Dette er med på å hindre riper på veieplattformen og vil i tillegg skape en sklisikker overflate for vektbeholderen. Den passer perfekt for Kenwood blandedoller.

Trykk på "on/zero"-knappen for å slå den på. Når displayet viser "0" skal du legge det som skal veies på plattformen. Vekten kommer fram på displayet.

Merk:-

- Vekten vil vise "**Err**" (feil) hvis den prøver å veie noe som er for tungt for den.

velge vektenheter

Etter at vekten er slått på skal du trykke på berøringsknappen "unit" (enhet). Hver gang du trykker på knappen vil veieenheter som kommer fram veksle mellom g og lb oz.

legge til og veie

Etter at vekten er vist trykker du på "on/zero" én gang og displayet blinker to ganger og går deretter tilbake til "0". Tilsett neste ingrediens og vekten på den ingrediensen vises. Dette kan gjentas til alle ingrediensene er veid.

- Når en ingrediens fjernes fra vekten når du har i flere ingredienser, vises "-" på displayet og betyr minus-verdi.

Merk:

- Maksimum veiekapasitet er 8 kg. Dette er total vekt på alle ingrediensene pluss vekten av beholderen.

automatisk avslåing:

Vekten slås automatisk av hvis den viser samme vekt i 3 minutter.

manuell avslåing:

Spar på batteriene ved å slå av vekten når den ikke er i bruk. Dette gjøres ved å trykke inn og holde på "on/zero"-knappen til displayet forsvinner.

rengjøring

Ikke dypp vekten i vann. Tørk over vekten og gummimatten med en fuktig klut, og tørk nøye. Ikke bruk slipemidler eller kjemiske midler til rengjøringen.

Alternativt kan gummimatten vaskes for hånd og deretter tørkes.

viktig

- Vekten er kun til bruk i private husholdninger.
- Sørg alltid for at veieplattformen er helt ren før du plasserer gjenstander direkte på overflaten. Ikke plasser mat direkte på overflaten til gummimatten.
- Når du veier skal du ikke legge matvarer på kanten av veieplattformen. Legg dem alltid midt på.

- Ikke belast vekten for mye ved å overstige maksimal veiekapasitet på 8 kg, da dette kan skade veiesensoren.
- Ikke plasser varm mat eller varme beholdere som kasseroller på veieplattformen eller gummimatten.
- Aldri skjær opp mat på veieplattformen eller gummimatten siden skarpe gjenstander som kniver vil skade overflaten.
- Ikke utsett vekten for overdrevet kraft.
- Ikke sett vekten nær en ovn eller annen direkte varmekilde.
- Ikke la vekten eller gummimatten komme i kontakt med sterkt krydrede/fargede matvarer eller syrer som saften fra sitrusfrukter som kan skade overflaten.
- Fjern batteriet hvis vekten ikke skal brukes på lenge.
- Ikke utsett vekten for sterke elektromagnetiske felt som f.eks. en trådløs bærbar telefon, datamaskin, osv., da dette vil forstyrre vektens funksjon og nøyaktighet.
- Ikke bruk for mye makt når du trykker på knappene, og bruk ikke skarpe gjenstander til å trykke på dem.

Med unntak av gummimatten er dette apparatet i samsvar med EC-forskrift nr. 1935/2004 fra 27/10/2004 om materialer som er ment for kontakt med mat.

service

Nytt batteri

Bruk 1 x CR2032 batteri.

Et nytt batteri settes i ved å åpne batteridekslet på undersiden av vekten ved å trykke klemmen inn og løfte dekslet av. Ta ut det gamle batteriet og sett inn det nye, og smekk batteridekslet på plass igjen.

Avhending av batterier

Følg instruksene for riktig avhending av batteriet.

- Hvis du trenger hjelp med å bruke vekten skal du kontakte forhandleren der du kjøpte den.
- Laget i Kina.



VIKTIG INFORMASJON FOR KORREKT AVHENDING AV PRODUKTET I SAMSVAR MED EU-DIREKTIV 2002/96/EC.

På slutten av levetiden må ikke produktet kastes som vanlig avfall. Det må tas med til et lokalt kildesorteringssted eller til en forhandler som tilbyr tjenesten. Ved å avhende husholdningsapparater separat unngås mulige negative konsekvenser for miljø og helse som oppstår som en følge av feil avhending, og gjør at de forskjellige materialene kan gjenvinnes. Dermed blir det betydelige besparelser på energi og ressurser. Som en påminnelse om behovet for å kaste husholdningsapparater separat, er produktet merket med en søppelkasse med kryss over.

Ennen ohjeiden lukemista taita etusivu auki, jotta näet kuvitukset

selite

- ① kumimatto
- ② punnitusalusta
- ③ painon mittayksikön unit-valintapainike
- ④ näyttö
- ⑤ virta- ja nollaamispainike
- ⑥ paristolokeron kannen irrottamiskieleke
- ⑦ paristolokero

pariston asennus

- 1 Irrota paristolokeron kansi vaa'an pohjasta painamalla kielekettä sisäänpäin ja nostamalla se irti. Poista muovikalvo pariston ja liittimen välistä vetämällä punaista kielekettä ①, jotta laite toimii. Huomautus: Jos käyttämisen aikana näyttöön tulee 'Lo' -symboli, paristot ovat tyhjenemässä, joten ne täytyy vaihtaa. Lisätietoja on huoltamisesta kertovassa kohdassa.

punnitseminen

Aseta vaaka aina kuivalle ja tasaiselle alustalle ennen punnitsemista. Mukana toimitettu kumimatto voidaan asettaa vaa'an punnitusalustaan.. Se auttaa estämään punnitusalustaa naarmuuntumasta ja toimii liukumattomana pohjana. Se soveltuu mainiosti Kenwoodin kulholle. Käynnistä laite painamalla virta- ja nollauspainiketta. Kun näytössä näkyy 0, aseta punnittava kohde alustalle. Paino tulee näkyviin näyttöön.

Huomautus:

- Näytössä lukee 'Err', jos yrität punnita liian painavaa taakkaa.

painoyksiköiden valitseminen

Kun vaakaan on kytketty virta, paina unit-yksikköpainiketta. Kun painiketta painetaan, näkyviin tulee painon mittayksikkö: g, lb ja oz.

lisääminen ja punnitseminen

Kun paino tulee näkyviin, paina virta/nollauspainiketta. Näyttö vilkkuu kahdesti, ja siihen palaa 0. Lisää seuraava aineosa. Sen paino tulee näkyviin. Toista tätä, kunnes kaikki aineosat on punnittu.

- Kun tuote otetaan pois vaa'alta lisäämisen ja punnitsemisen aikana, näyttöön ilmestyy miinuslukema '-'. Huomaa:
- Vaa'an enimmäiskapasiteetti on 8 kg. Tämä on kaikkien aineiden kokonaispaino astian paino mukaan lukien.

virran katkaisu automaattisesti:

Virta katkeaa automaattisesti, jos sama painolukema pysyy näkyvissä 3 minuutin ajan.

virran katkaisu käsin:

Säästät paristoja, kun katkaiset vaa'asta virran, kun sitä ei käytetä. Paina virta-/nollauspainiketta, kunnes näyttö pimenee.

puhdistus

Älä upota vaakaa veteen. Pyyhi vaaka ja kumimatto kostealla kankaalla ja kuivaa perusteellisesti. Älä käytä hankaavia tai kemiallisia puhdistusaineita. Kumimatto voidaan pestä myös käsin ja kuivata.

tärkeää

- Vaaka on ainoastaan kotitalouskäyttöön.
- Varmista aina ennen punnitsemista, että punnitusalusta on puhdas. Älä aseta ruokaa suoraan kumimaton pinnalle.
- Älä aseta punnittavaa kohdetta punnitusalustan reunalle.
- Vaakaa ei saa ylikuormittaa yrittämällä enimmäiskapasiteettia (8 kg), sillä painoanturi voi vioittua.

- Älä aseta punnitusalustalle tai kumimatolle kuumaa ruokaa tai kuumia astioita, kuten kattiloita.
- Älä leikkaa ruokaa punnitusalustalla tai kumimatolla, sillä terävät veitset vaurioittavat sen pintaa.
- Vaakaan ei saa kohdistaa liiallista voimaa.
- Älä sijoita vaakaa uunin tai muun suoran lämmönlähteen lähelle.
- Älä anna voimakkaan makuisten tai väristen tai happamien elintarvikkeiden, esimerkiksi sitruunankuoren, koskettaa vaakaa tai kumimattoa. Muutoin sen pinta voi vaurioitua.
- Poista paristo, jos vaakaa ei aiota käyttää pitkään aikaan.
- Älä pidä vaakaa voimakkaan magneettikentän (esim. johdoton puhelin, tietokone jne.) läheisyydessä, sillä magneettikenttä voi vaikuttaa vaa'an toimintaan ja sen tarkkuuteen.
- Älä paina kosketuspainikkeita liian voimakkaasti. Älä paina niitä terävällä esineellä.

Tämä laite täyttää 27.10.2004 annetun elintarvikkeiden kanssa kosketuksiin joutuvia materiaaleja säätelevän EU-määräyksen 1935/2004 vaatimukset kumimattoa lukuun ottamatta.

huolto

Pariston vaihtaminen

Aseta laitteeseen CR2032-paristo.

Voit vaihtaa pariston irrottamalla paristolokeron kannen vaa'an pohjasta painamalla kielekettä sisäänpäin ja nostamalla se irti. Poista vanha paristo ja aseta uusi paristo paikalleen. Kiinnitä paristolokeron kansi takaisin paikalleen.

Vanhan pariston hävittäminen

Toimita elinkaarensa päähän tullut laite kierrätykseen.

- Käyttöön liittyvissä kysymyksissä ota yhteys laitteen myyneeseen liikkeeseen.
- Valmistettu Kiinassa.



TÄRKEITÄ OHJEITA TUOTTEEN HÄVITTÄMISEEN EUROOPAN UNIONIN DIREKTIIVIN 2002/96 MUKAISESTI.

Tuotetta ei saa hävittää yhdessä tavallisten kotitalousjätteiden kanssa sen lopullisen käytöstä poiston yhteydessä.

Vie se paikallisten viranomaisten hyväksymään kierrätyskeskukseen tai anna se jälleenmyyjän hävitettäväksi, mikäli kyseinen palvelu kuuluu jälleenmyyjän toimialaan. Suojelet luontoa ja vältä virheellisen tai väärän romutuksen aiheuttamilta terveysriskeiltä, mikäli hävität kodinkoneen erillään muista jätteistä. Näin myös kodinkoneen sisältämät kierrätettävät materiaalit voidaan kerätä talteen, jolloin säästät energiaa ja luonnonvaroja.

Tuotteessa on ristillä peitetty roskasäiliön merkki, jonka tarkoituksena on muistuttaa että kodinkoneet on hävitettävä erikseen muista kotitalousjätteistä.

Okumaya başlamadan önce ön kapağı açınız ve açıklayıcı resimlere bakınız

parçalar

- ① kauçuk altlık
- ② tartma platformu
- ③ ağırlık birimi seçmek için 'birim' dokunmatik tuşu
- ④ gösterge
- ⑤ 'açma/sıfırlama' dokunmatik düğmesi
- ⑥ pil kapağı çıkartma klipsi
- ⑦ pil yuvası

pillerin takılması

1 Tartının altındaki pil kapağının klipsini açmak için önce klipsi içeri doğru bastırın ve sonra kaldırın. Pil ve konektörü arasındaki plastik filmi kırmızı tırnağı ① çekerek çıkartın, bu ünitenin çalışmasını sağlayacaktır.

Not – Kullanım sırasında göstergede pil sembolü 'Lo' belirirse, bu pilin zayıfladığı ve değiştirilmesi gerektiğini gösterir (bkz. servis).

tartmak için

Tartma işlemine başlamadan önce, tartıyı daima kuru ve düz bir yüzeyin üzerine koyun. Ürünle birlikte bir kauçuk altlık verilmiştir ve bu altlık tartı yüzeyine takılabilir. Bu tartı platformunun çizilmesini önleyecek ve aynı zamanda tartı haznesi için kaymayan bir yüzey oluşturacaktır. Kenwood karıştırma kaseleri için idealdir.

Açmak için 'On-Zero' (Açma-Sıfırlama) dokunmatik düğmesine basın. Göstergede '0' görüntülendiğinde, tartmak istediğiniz şeyi platforma koyun. Göstergede ağırlık gösterilecektir. Not:-

- Kapasitesinden fazla bir şey tartmak istediğinizde 'Err' (Hata) gösterecektir.

ağırlık birimlerinin seçilmesi

Tartıyı açtıktan sonra 'Unit' (Birim) dokunmatik düğmesine basın. Dokunmatik düğmeye her basışınızda, ağırlık birimi g ve lb oz arasında değişir.

ekle ve tart

Ağırlık gösterildikten sonra, 'On-Zero' (Açma-Sıfırlama) dokunmatik düğmesine bir kez basın; gösterge iki kez yanıp sönecek ve sonra tekrar '0' gösterecektir. Bir sonraki malzemeyi ekleyin, malzemenin ağırlığı gösterilecektir. Bu işlem tüm malzemeler tartılana kadar tekrarlanabilir.

- Ekleme ve tartma sırasında bir malzemeyi tartıdan kaldırırken, çıkarılan değeri göstermek için ekranda '-' işareti görünecektir. Not:
- Ençok tartma ağırlığı 8kg. Bu ağırlık, tartılacak içerikler ile tartma kabının toplam ağırlığıdır.

otomatik durma:

Tartı 3 dakika boyunca aynı ağırlığı gösterdiğinde, otomatik kapanma gerçekleşecektir.

elle güç kesimi:

Pil gücünü korumak için kullanmadığınızda tartıyı kapatın. Bunu yapmak için gösterge kapanana kadar 'On-Zero' (Açma-Sıfırlama) dokunmatik düğmesine basın.

temizleme

Tartıyı suya sokmayın. Teraziyi ve kauçuk altlığı nemli bir bezle silin sonra iyice kurulayın. Temizlerken aşındırıcı veya kimyasal maddeler kullanmayın.

Kauçuk altlık alternatif olarak elde yıkanabilir ve kurutulabilir.

önemli bilgiler

- Tartıyı yalnızca evde kullanınız.

- Malzemeleri doğrudan koymadan önce tartma platformunun temiz olduğundan emin olun. Yiyecekleri kauçuk altlığın üzerine doğrudan koymayın.
- Tartma sırasında malzemeleri platformun kenarına doğru koymayın, her zaman ortaya koyun.
- Tartıya maksimum ağırlık tartma kapasitesi olan 8Kg değerini geçecek şekilde malzeme yüklemeyin, çünkü bu durum ağırlık tartma sensörüne zarar verebilir.
- Sıcak yiyecekleri veya sos tavası gibi sıcak şeyleri tartma platformu veya kauçuk altlık üzerine koymayın.
- Tartma platformu veya kauçuk altlık üstünde asla gıda kesmeyin, bıçak gibi keskin nesnelere platform yüzeyine zarar verir.
- Tartı üzerine aşırı güç kullanmayınız.
- Tartıyı fırın vb. sıcak yüzeylerden ve doğrudan ısı kaynaklarından uzakta tutunuz.
- Tartı veya kauçuk altlık yüzeyinin güçlü aroma/rengiye sahip gıdalarla veya asitli meyvelerle temas etmesine izin vermeyin, bu tartı yüzeyine hasar verebilir.
- Tartı uzun süre kullanılmıyacaksa pili çıkarın.
- Tartıyı kablosuz taşınabilir telefon, bilgisayar gibi yüksek elektromanyetik alan bulunan cisimlere maruz bırakmayın, çünkü bu durum tartının işlevselliğini etkileyecek ve yanlış sonuç alınmasına sebep olabilecektir.
- Dokunmatik düğmelere basarken aşırı güç uygulamayın ve bunlara asla sivri bir nesne ile basmayın.

Bu cihaz kauçuk altlık dışında gıda ile temas eden malzemeler ile ilgili EC yönetmeliği no. 1935/2004 - 27/10/2004 ile uyumludur.

bakım

Pili değiştirme

1 x CR2032 pil kullanın

Yeni pili takmak için, tartının altındaki pil kapağının klipsini açmak için önce klipsi içeri doğru bastırın ve sonra kaldırın. Eski pili çıkartın ve yenisini takın, sonra pil kapağını geri yerine takın.

Eski pilin atılması

Ürünün doğru şekilde bertaraf edilmesi için talimatları uygulayın.

- Tartıyı kullanmak için yardıma gereksinim duyarsanız, satın aldığınız yere başvurunuz.
- Çin'de üretilmiştir.



ÜRÜNÜN AT DİREKTİFİ 2002/96/AT İLE UYUMLU OLARAK DOĞRU ŞEKİLDE BERTARAF EDİLMESİ İÇİN ÖNEMLİ BİLGİ.

Kullanım ömrünün sonunda ürün evsel atıklarla birlikte atılmamalıdır. Ürün yerel yetkililerce belirlenmiş atık toplama merkezine veya bu hizmeti sağlayan bir satıcıya götürülmelidir. Ev aletlerinin ayrı bir şekilde atılması çevre üzerindeki olası negatif etkileri azaltır ve aynı zamanda mümkün olan malzemelerin geri dönüşümünü sağlayarak önemli enerji ve kaynak tasarrufu sağlar. Ev aletlerinin ayrı olarak atılması gerekliliğini hatırlatmak amacıyla üzeri çarpı ile işaretlenmiş çöp kutusu resmi kullanılmıştır.

Před čtením rozložte přední stránku s ilustrací

popis

- ① pryžová podložka
- ② vážicí plocha
- ③ dotekové tlačítko „unit“ pro výběr jednotek váhových jednotek
- ④ displej
- ⑤ dotekové tlačítko pro zapnutí/vynulování „on/zero“
- ⑥ západka pro uvolnění krytu baterie
- ⑦ prostor pro baterie

instalace baterie

- 1 Uvolněte západku krytu baterie na spodní straně přístroje zatlačením směrem dovnitř a poté kryt sejměte. Odstraňte plastovou fólii mezi baterií a konektory baterie zatažením za červené ❶ poutko, aby přístroj mohl začít fungovat. Poznámka – pokud se během užívání váhy objeví na displeji symbol „Lo“, znamená to, že baterie je téměř vybitá (low) a je nutné ji vyměnit (viz Servis).

vážení

Před vážáním vždy postavte váhu na suchý a rovný povrch.

Pryžová podložka je součástí dodávky a může se umístit na povrch vah. Tato pryžová podložka pomůže v ochraně vážicí plošiny před poškrábáním, a rovněž poskytne neklouzavý povrch pro položení vážicí nádoby. Pryžová podložka je ideálně vhodná pro mísicí nádoby Kenwood.

Váhu zapněte stisknutím dotekového tlačítka „on/zero“ (zapnout/vynulovat). Když se na displeji zobrazí „0“ položte to, co chcete zvážít, na vážicí plochu. Na displeji se zobrazí hmotnost.

Poznámka:

- Při pokusu o vážení překračující nosnost vah se na vahách se objeví chybové hlášení „Err“.

nastavení jednotek hmotnosti

Po zapnutí váhy stiskněte dotekové tlačítko „unit“ pro volbu váhových jednotek. Každý stisk tlačítka zobrazí jinou váhovou jednotu: „g“ (gramy), „lb“ (libry) a „oz“ (unce).

přidávání a vážení

Po zobrazení hmotnosti stiskněte jedenkrát dotekové tlačítko „on/zero“ (zapnout/vynulovat), displej dvakrát zabliká a vrátí se na „0“. Přidejte další přísadu a na displeji se zobrazí její hmotnost. Tento krok lze opakovat až do zvážení všech přísad.

- Po odejmutí předmětu z váhy při přidávání a vážení příměsí se zobrazí „-“ na displeji, což znázorňuje minusový odečet. Poznámka:
- Maximální kapacita vah je 8 kg. To je celková hmotnost všech přísad včetně hmotnosti nádoby.

automatické vypnutí:

K automatickému vypnutí dojde, ukazují-li váhu stejnou hmotnost po dobu 3 minut.

manuální vypnutí:

Aby se šetřila energie baterie, vypněte váhy, pokud je nepoužíváte. Toto provedete stisknutím a podržením tlačítka „on/zero“ (zapnout/vynulovat), dokud displej nezhasne.

čištění

Nenamáčejte váhy do vody. Povrch vah a pryžovou podložku otřete vlhkým hadříkem, a potom je důkladně vysušte. K čištění nepoužívejte žádné abrazivní nebo chemické prostředky. Alternativně se může pryžová podložka umýt v ruce a potom vysušit.

důležité

- Váhy jsou určeny pouze pro domácí použití.
- Než budete ukládat předměty k vážení přímo na vážicí plošinu, tak vždy překontrolujte, zda je vážicí plošina dokonale čistá. Neumísťujte potraviny přímo na povrch pryžové podložky.
- Při vážení nepokládejte vážené potraviny na okraj vážicí plochy, vždy je umístěte do jejího středu.
- Váhu nepřetěžujte a nepřekračujte maximální nosnost váhy 8 kg, protože by tím mohlo dojít k poškození snímače hmotnosti.
- Nepokládejte na vážicí plošinu nebo na pryžovou podložku žádné horké potraviny nebo horké nádoby, jako jsou pánve.
- Nikdy nekrájejte potraviny na vážicí plošinu nebo na pryžové podložce. Ostré nástroje, jako jsou nože, by mohly způsobit poškození povrchu.
- Nevystavujte váhy působení nadměrné síly.
- Nestavte váhy poblíž trouby ani jiného přímého zdroje tepla.
- Chraňte váhy a pryžovou podložku před stykem se silně kořeněnými nebo barevnými potravinami, nebo s ostrými látkami, jako je například šťáva z kůry citrusových plodů. Mohlo by tím dojít k poškození povrchu.
- Vyjměte z váhy baterie, pokud váhu nebudete delší dobu používat.
- Nevystavujte váhu působení silných elektromagnetických polí, například z bezdrátových přenosných telefonů, počítačů atd., protože by došlo k rušení funkce a přesnosti váhy.
- Nepoužívejte nadměrné síly při stisku dotykových tlačítek a nikdy ke stisknutí nepoužívejte ostré předměty.

S výjimkou pryžové podložky splňuje spotřebič nařízení Evropského parlamentu a Rady (ES) č. 1935/2004 ze dne 27/10/2004 o materiálech určených pro styk s potravinami.

servis

Náhradní baterie

Použijte 1 baterii typu CR2032.

Výměnu baterie provedete uvolněním západky krytu baterie na spodní straně přístroje zatlačením směrem dovnitř a sejmutím krytu. Poté vyjměte starou baterii, vložte novou a kryt opět zaklapněte nazpět.

Likvidace baterií

Řiďte se instrukcemi ohledně řádné postupu likvidace výrobku.

- Potřebujete-li pomoci s obsluhou vah, obraťte se na obchod, kde jste váhy zakoupili.
- Vyrobeno v Číně.



INFORMACE PRO SPRÁVNÉM SEŠROTOVÁNÍ VÝROBKU VE SMYSLU EVROPSKÉ SMĚRNICE 2002/96

Po ukončení doby své životnosti nesmí být výrobek odklizen společně s domácím odpadem. Je třeba zabezpečit jeho odevzdání na specializovaná místa sběru tříděného odpadu, zřizovaná městskou správou anebo prodejcem, který zabezpečuje tuto službu. Oddělené sešrotování elektrospotřebičů je zárukou prevence negativních vlivů na životní prostředí a na zdraví, které způsobuje nevhodné nakládání, umožňuje recyklaci jednotlivých materiálů, a tím i významnou úsporu energií a surovin. Pro účely zdůraznění povinnosti tříděného sběru odpadu elektrospotřebičů je na výrobku zaškrtnutý příslušný symbol pro sběr tříděného odpadu.

Az használati utasítás ábrái az első oldalon láthatók - olvasás közben hajtsa ki ezt az oldalt

jelmagyarázat

- ① gumi alátét
- ② mérlegtányér
- ③ a 'unit' (súlyegység) érintő felületen választhatja ki a súlyegységeket
- ④ kijelző
- ⑤ 'on/zero' (Nulla) érintő felület
- ⑥ fül az elemek fedelének eltávolítására
- ⑦ elemház

az elemek üzembe helyezése

- 1 Nyissa ki az elem fedelét a mérleg alján a nyelv benyomásával, majd felemelésével. Vegye ki az elem és a csatlakozója közötti műanyag filmréteget a vörös fül **1** meghúzásával, ez lehetővé teszi a készülék működését.
Megjegyzés – Használat közben, ha az elem lemerülését jelző 'Lo' szimbólum jelenik meg a kijelzőn, ez azt jelenti, hogy az elem lemerül és cserélni kell (ld. a karbantartást).

mérés

- A mérleget mérés előtt mindig száraz és sík felületre helyezze. A gumi alátét mellékelve van, és a mérleg felületére helyezhető. Ez megóvjaa a mérlegtányért a karcolódástól, és csúszásgátló felületet is biztosít a mérendő ételt tartó eszköz számára. Ideális a Kenwood keverő tálakhoz.
- Nyomja le az 'on/zero' (Nulla) érintő felületet a bekapcsoláshoz. Amikor a kijelző '0'-t mutat, tegye a mérendő tételt a mérlegtányérra. A súly látható lesz a kijelzőn.
- Megjegyzés:-
- A mérlegen 'Err' hibajelzés látható, ha a teherbírását meghaladó súlyt próbál mérni rajta.

a mérési egységek kiválasztása

A mérés után nyomja le az érintő felületen a 'unit'-ot. Mikor az érintő felületet megnyomja, a kijelzett súlyegység átvált a g és a lb oz között.

hozzáadás és mérés

A súly kijelzése után nyomja le egyszer az 'on/zero' (Nulla) érintő felületet, és a kijelző kétszer villog, majd visszaáll '0'-ra. Adja hozzá a következő alkotóelemet, és a kijelzőn látható lesz ennek az alkotóelemnek a súlya. Ez az összes alkotóelem leméréséig ismételhető.

- Ha a hozzáadás és mérés közben egy cikket levesz a mérlegről, egy mínusz értékre utaló '-' jel jelenik meg a kijelzőn.
Megjegyzés:
- A maximális teherbíró képesség 8 kg. Ez az összes hozzávaló összsúlya plusz a tárolóedény súlya.

automatikus kikapcsolás

Automatikusan kikapcsol a mérleg, ha 3 percig nem változik a súly kijelzése.

kézi kikapcsolás

Az elemmel való takarékoskodás céljából kapcsolja ki a mérleget, ha nem használja. Ehhez nyomja le és tartsa lenyomva az 'on/zero' (Nulla) érintő felületet, amíg a jelzés eltűnik a kijelzőről.

tisztítás

Ne merítse a mérleget vízbe. Nedves ruhával törölje le a mérleget és a gumi alátétet, majd alaposan szárítsa meg. Ne használjon a tisztításhoz súrolószert vagy vegyi anyagokat. Vagy a gumi alátétet kézzel mosogassa el, majd szárítsa meg.

fontos

- A mérleg csak háztartási használatra készült.
- Mindig ügyeljen rá, hogy a mérlegtányér alaposan le legyen tisztítva, mielőtt közvetlenül a felületére helyezi a mérendő tételeket. Ne tegyen élelmiszert közvetlenül a gumi alátét felületére.
- Mérés közben a tételeket ne a mérlegtányér szélére, hanem mindig középre tegye.
- Ne terhelje túl a mérleget azzal, hogy a maximális 8 kg-os teherbírást túllépi, mert ez károsíthatja a mérőérzékelőt.
- Ne tegyen forró élelmiszert vagy forró tartót, például lábosokat a mérlegtányérra vagy a gumi alátétre.
- Soha ne vágdaljon élelmiszert a mérlegtányéron vagy a gumi alátéten, mivel az éles eszközök, például a kések megrongálják a felületét.
- Ne tegye ki a mérleget túl nagy erőhatásnak.
- Ne tegye a mérleget sütő vagy más közvetlen hőforrás közelébe.
- Ne hagyja, hogy a mérleg vagy a gumi alátét érintkezzen erős ízesítésű/színű élelmiszerekkel vagy savakkal, például citrusfélékből készített pikáns ételekkel, mivel rongálhatják a felületét
- Ha a mérleget hosszabb időn keresztül nem kívánja használni, vegye ki az elemet belőle.
- Ne tegye ki a mérleget erős elektromágneses mező, pl. vezeték nélküli hordozható telefon, számítógép, stb. hatásának, mert az zavarja a mérleg működését és pontosságát.
- Ne alkalmazzon túl nagy erőt az érintő felület lenyomásakor, és soha ne használjon éles tárgyat a működtetéséhez.

A gumialátét kivételével a készülék megfelel az élelmiszerekkel rendeltetésszerűen érintkezésbe kerülő anyagokról szóló 1935/2004/EK (2004. október 27.) rendelet követelményeinek.

SZERVIZ

Elemcsere

1 db. CR2032 elemet használjon.

Az új elem behelyezéséhez nyissa fel a mérleg alján az elemház fedelét a rögzítő befelé nyomásával, majd felemelésével. Vegye ki a régi elemet, és tegye a helyére az újat, majd zárja vissza az elemház fedelét.

A régi elem kidobása

Kövesse a termék megfelelő elhelyezésére vonatkozó utasításokat.

- Ha a mérleg használatával kapcsolatban segítségre van szüksége, lépjen kapcsolatba az üzlettel, ahol a mérleget vásárolta.
- Készült Kínában.



**A TERMÉK MEGFELELŐ MÓDON
TÖRTÉNŐ
HULLADÉKKEZELÉSÉRE
VONATKOZÓ FONTOS
TUDNIVALÓK A 2002/96/EC
IRÁNYELV ÉRTELMÉBEN**

A hasznos élettartamának végére érkezett készüléket nem szabad a lakossági hulladékkal együtt kezelni. A leselejtezett termék az önkormányzatok által kijelölt szelektív hulladékgyűjtőkben (hulladékgyűjtő udvar) vagy az elhasználódott készülékek visszavételét végző kereskedőknél adható le.

Az elektromos háztartási készülékek szelektív gyűjtése és kezelése lehetővé teszi a nem megfelelően végzett hulladékkezelésből adódó, a környezetet és az egészséget veszélyeztető negatív hatások megelőzését és a készülék alkotórészeinek újrahasznosítását, melynek révén jelentős energia-és erőforrás-megtakarítás érhető el.

Az elektromos háztartási készülékek szelektív gyűjtésére és kezelésére vonatkozó kötelezettséget a terméken feltüntetett áthúzott szemétygyűjtő edény (kerek kuka) jelzés mutatja.

Przed czytaniem prosimy rozłożyć pierwszą stronę, zawierającą ilustracje

oznaczenia

- ① gumowa nakładka
- ② szala
- ③ Przycisk dotykowy „unit”, służący do wyboru jednostek masy
- ④ wyświetlacz
- ⑤ przycisk dotykowy „on/zero” - włącznik
- ⑥ zatrzask zwalniający zakrywkę komory na baterie
- ⑦ komora na baterie

instalacja baterii

- 1 Zdjąć znajdującą się na spodzie obudowy zakrywkę komory na baterie, wciskając zatrzask do wewnątrz, a następnie go unosząc. Wyjąć plastikową folię znajdującą się pomiędzy baterią a złączką, pociągając za czerwoną zakładkę **1**. Umożliwi to działanie urządzenia.

Uwaga – pojawienie się symbolu „Lo” na wyświetlaczu podczas eksploatacji wagi oznacza, że baterie wyładowały się i należy je wymienić (zob. część pt. „serwis”).

ważenie

Przed ważeniem urządzenie należy umieścić na suchej i płaskiej powierzchni.

Do zestawu załączono gumową nakładkę, którą można zamocować na wadze. Nakładka pomaga zapobiec rysowaniu powierzchni szali i zapewnia nieśliską powierzchnię, na której można bezpiecznie stawiać pojemniki, w których ważone są produkty. Nakładka doskonale pasuje do misek do mieszania marki Kenwood.

Nacisnąć przycisk dotykowy „on/zero”, aby włączyć wagę. Po pojawieniu się cyfry „0” na wyświetlaczu, na szali umieścić produkty, które mają zostać zważone. Na wyświetlaczu pojawi się ich waga.

Uwaga:

- Na wyświetlaczu pojawi się napis „Err” w przypadku, gdy ciężar ważonych składników przekroczy maksymalne dopuszczalne obciążenie wagi.

wybór jednostki masy

Po włączeniu wagi nacisnąć przycisk dotykowy „unit”. Każde przyśnięcie tego przycisku spowoduje zmianę jednostki masy: z „g” na „lb oz” i odwrotnie.

ważenie z dodawaniem

Aby wyzerować wyświetlacz, po ukazaniu się wagi składników jednokrotnie nacisnąć przycisk dotykowy „on/zero”: wyświetlacz zamiga dwa razy i powróci do wartości „0”. Dodać kolejny składnik, a jego waga zostanie wyświetlona na wyświetlaczu. Czynność powtarzać, aż wszystkie składniki zostaną zważone.

- Po zdjęciu artykułu z wagi w trakcie dodawania i ważenia na ekranie pojawi się symbol „-” wskazujący odczyt minusowy.

Uwaga:

- Maksymalny ciężar, który można zważyć, wynosi 8 kg. Jest to całkowita waga wszystkich składników plus ciężar pojemnika.

automatyczne wyłączenie wagi

Waga wyłączy się automatycznie, jeśli wyświetlacz będzie pokazywał ten sam odczyt przez 3 minuty.

ręczne wyłączenie wagi

Aby przedłużyć żywotność baterii, wagę należy wyłączyć, jeśli nie znajduje się w użyciu. W tym celu wcisnąć i przytrzymać przycisk dotykowy „on/zero”, aż wyświetlacz zgaśnie.

czyszczenie

Nie zanurzać wagi w wodzie.

Wytrzeć wagę i gumową nakładkę wilgotną ściereczką, a następnie dokładnie wysuszyć. Do czyszczenia nie używać preparatów chemicznych lub zawierających środki ściernie.

Gumową nakładkę można także myć ręcznie, a następnie suszyć.

ważne

- Waga jest przeznaczona wyłącznie do użytku domowego.
- Przed umieszczeniem produktów bezpośrednio na szali należy sprawdzić, czy jest czysta. Ważonych produktów nie kłaść bezpośrednio na gumowej nakładce.
- Ważonych składników nie należy umieszczać na brzegu szali, a zawsze na jej środku.
- Nie przeciążać wagi powyżej maksymalnego dopuszczalnego ciężaru wynoszącego 8 kg, gdyż może to doprowadzić do uszkodzenia czujnika układu ważącego.
- Bezpośrednio na szali ani na gumowej nakładce nie wolno kłaść gorących produktów ani gorących pojemników, np. garnków.
- Na szali ani gumowej nakładce nie wolno kroić składników, ponieważ ostre przybory kuchenne, np. noże, spowodują uszkodzenie ich powierzchni.
- Nie wywierać nadmiernej siły na wagę.
- Nie stawiać wagi w pobliżu pieca lub innego bezpośredniego źródła ciepła.
- Nie dopuszczać, by waga i gumowa nakładka stykały się z żywnością o silnym zapachu bądź zabarwieniu lub produktami zawierającymi kwasy, np. skórką owoców cytrusowych, ponieważ mogą one uszkodzić ich powierzchnię.

- Jeśli waga nie będzie używana przez dłuższy czas, wyjąć baterię.
- Nie wystawiać wagi na działanie silnych pól elektromagnetycznych, takich jak pola wytwarzane przez telefony bezprzewodowe i komputery, gdyż może to zakłócać funkcjonowanie i dokładność wagi.
- Podczas wciskania przycisków dotykowych nie używać zbyt dużej siły i nigdy nie używać do tego celu ostrych przedmiotów.

Poza gumową nakładką, urządzenie spełnia wymogi rozporządzenia Wspólnoty Europejskiej nr 1935/2004 z dnia 27 października 2004 r., dotyczącego materiałów i wyrobów przeznaczonych do kontaktu z żywnością.

serwis

Wymiana baterii

Urządzenie zasilane jest jedną baterią CR2032.

Aby wymienić baterię, zdjąć znajdującą się na spodzie obudowy zakrywkę komory na baterie, wciskając zatrzask do wewnątrz, a następnie go unosząc. Wymienić zużytą baterię na nową, a następnie z powrotem założyć zakrywkę.

Wyrzucanie starych baterii

Należy przestrzegać instrukcji dotyczących właściwego usuwania produktu.

- Aby uzyskać pomoc w zakresie obsługi wagi, należy skontaktować się z punktem, w którym waga została zakupiona.
- Wyprodukowano w Chinach.



**UWAGI DOTYCZĄCE
PRAWIDŁOWEGO USUWANIA
PRODUKTU ZGODNIE Z
DYREKTYWĄ EUROPEJSKĄ
2002/96/EC.**

W momencie zakończenia okresu użyteczności produktu nie należy wyrzucać go do odpadów miejskich. Można dostarczyć go do odpowiednich ośrodków segregujących odpady przygotowanych przez władze miejskie lub do jednostek zapewniających takie usługi. Osobne usuwanie sprzętu AGD pozwala uniknąć negatywnych skutków dla środowiska naturalnego i zdrowia wynikających z jego nieodpowiedniego usuwania i umożliwia odzyskiwanie materiałów, z których jest złożony, oraz osiągnięcia w ten sposób znaczącej oszczędności energii i zasobów.

Na obowiązek osobnego usuwania sprzętu AGD wskazuje umieszczony na produkcie symbol przekreślonego pojemnika na śmieci.

См. иллюстрации на передней странице

ОСНОВНЫЕ КОМПОНЕНТЫ

- ① резиновый коврик
- ② платформа весов
- ③ сенсорная кнопка 'unit' (мера веса) для выбора меры веса
- ④ дисплей
- ⑤ сенсорная кнопка 'on/zero' (включить/обнулить показатели)
- ⑥ защелка крышки отсека для батареек
- ⑦ отсек для батареек

установка элементов питания

- 1 Откройте защелку на крышке отсека для батареек, который расположен на обратной стороне весов. Для того задвиньте защелку, а затем снимите. Извлеките прозрачную пленку, которая находится между батареейкой и соединителем, потянув пленку за красное ушко
- ①. Прибор начнет работать. Внимание – Если во время использования на дисплее появляется символ 'Lo', это означает, что заряд батареек заканчивается, и их необходимо заменить (См. раздел «Обслуживание»).

ВЗВЕШИВАНИЕ

Перед началом взвешивания установите весы на гладкую, сухую поверхность. В комплект прибора входит резиновый коврик, который можно поместить на поверхность весов. Защитный коврик предотвращает появление царапин на платформе весов, а также создает нескользящую поверхность для контейнера, в котором взвешиваются продукты. Идеально подходит для чаш Kenwood. Нажмите сенсорную кнопку 'on/zero' (включить/обнулить показатели), чтобы включить

весы. На дисплее должен высветиться символ '0', после этого положите продукт, который вы хотите взвесить, на платформу. Вес продукта появится на дисплее. Внимание:

- Если вес продукта превышает допустимые показатели, на дисплее появится символ 'Err' (ошибка).

выбор единиц измерения веса

После включения весов, нажмите сенсорную кнопку 'unit' (мера веса). При каждом нажатии сенсорной кнопки на дисплее будет меняться мера веса – 'g' (граммы), 'lb' (фунты), 'oz' (унции).

добавление ингредиентов и взвешивание

После того, как вес продукта появится на дисплее, нажмите кнопку 'on/zero' (включить/обнулить показатели) один раз, дисплей дважды загорится и погаснет, а затем снова появится символ '0'. Положите следующий продукт на весы, и на дисплее высветится его вес. Данную операцию следует повторять до тех пор, пока не будут взвешены все необходимые продукты.

- В случае снятия взвешиваемого предмета с весов в режиме добавления ингредиентов и взвешивания на экране будет отображаться '-', что означает отрицательное значение.

Примечание:

- Максимальная нагрузочная способность весов равна 5 кг. Это суммарный вес всех ингредиентов, плюс вес контейнера.

автоматическое выключение

Весы автоматически отключатся, если в течение 3 минут не будет произведено взвешивание продукта.

ручное выключение

Чтобы продлить срок работы батареек, выключайте весы, если вы ими не пользуетесь. Для того чтобы выключить весы, нажмите кнопку 'on/zero' (включить/обнулить показатели) и удерживайте ее до тех пор, пока дисплей не погаснет.

ЧИСТКА

Не опускайте весы в воду. Протрите поверхность весов и резиновый коврик влажной губкой, а затем тщательно просушите. Не используйте абразивные или другие химические реагенты для чистки. Кроме того, резиновый коврик можно помыть вручную, а затем просушить.

важная информация

- Весы предназначены только для бытового применения.
- Прежде чем класть продукты на платформу весов, убедитесь в том, что она чистая. Не кладите продукты непосредственно на резиновый коврик.
- Во время взвешивания не кладите продукты на край платформы, всегда размещайте их по центру.
- Не перегружайте весы, превышая при взвешивании их максимально допустимое значение, составляющее 8 кг, поскольку при этом может быть поврежден датчик веса.

- Не кладите горячие продукты и не ставьте горячие емкости с продуктами, например, кастрюли непосредственно на платформу весов или на резиновый коврик.
- Не нарежьте продукты прямо на платформе весов или на резиновом коврике, т.к. острые предметы такие, как ножи, могут повредить поверхность платформы.
- Не перегружайте весы.
- Не ставьте весы рядом с нагревательными плитами или другими нагревательными приборами.
- Не допускайте контакта весов или резинового коврика с сильно ароматизированными/окрашивающими продуктами или кислотами, например, цедрой цитрусовых, т.к. они могут повредить поверхность.
- Извлеките элемент питания, если весы не будут эксплуатироваться в течение продолжительного времени.
- Не подвергайте весы воздействию любых сильных электромагнитных полей, например – создаваемых беспроводным портативным телефоном, компьютером и т.п., поскольку это может нарушить работу и сказаться на точности показаний весов.
- Не применяйте силу при нажатии на сенсорные кнопки и не используйте для этого острые предметы.

За исключением резинового коврика, данный прибор соответствует положению ЕС No. 1935/2004 от 27/10/2004, касающегося материалов, предназначенных для контакта с пищевыми продуктами.

обслуживание

Замена батареек

Используйте 1 батарейку CR2032.

Чтобы установить новую батарейку, откройте защелку на крышке отсека для батареек, который расположен на обратной стороне весов. Для того задвиньте защелку, а затем снимите. Извлеките использованную батарейку и установите новую, а затем закройте и зафиксируйте крышку отсека для батареек.

Утилизация использованной батарейки

Следуйте инструкциям по утилизации данного продукта.

- Если при использовании весов у вас возникнут проблемы, обратитесь в магазин, в котором вы приобрели весы.
- Сделано в Китае.



ВАЖНАЯ ИНФОРМАЦИЯ ПО ПРАВИЛЬНОЙ УТИЛИЗАЦИИ ИЗДЕЛИЯ СОГЛАСНО ДИРЕКТИВЕ ЕС 2002/96/ЕС.

По истечении срока службы изделие нельзя выбрасывать как бытовые (городские) отходы. Изделие следует передать в специальный коммунальный пункт раздельного сбора отходов, местное учреждение или в предприятие, оказывающее подобные услуги. Отдельная утилизация бытовых приборов позволяет предотвратить возможные негативные последствия для окружающей среды и здоровья, которыми чревата ненадлежащая утилизация, и позволяет восстановить материалы, входящие в состав изделий, обеспечивая значительную экономию энергии и ресурсов. В качестве напоминания о необходимости отдельной утилизации бытовых приборов на изделие нанесен знак в виде перечеркнутого мусорного бака на колесах.

Πριν από την ανάγνωση, παρακαλώ ξεδιπλώστε την μπροστινή σελίδα όπου παρέχεται η εικονογράφηση

ΕΠΕΞΗΓΗΣΗ ΕΙΚΟΝΩΝ

- ① πλαστικό κάλυμμα
- ② δίσκος ζυγίσματος
- ③ Διακόπτης αφής για την επιλογή μονάδας βάρους
- ④ οθόνη
- ⑤ διακόπτης αφής «on/zero» (εντός/εκτός λειτουργίας)
- ⑥ άγκιστρο για την αφαίρεση του καλύμματος μπαταριών
- ⑦ θήκη μπαταριών

για να τοποθετήσετε τις μπαταρίες

1 Απασφαλίστε το κάλυμμα της μπαταρίας στο κάτω μέρος της ζυγαριάς σπρώχνοντας προς τα μέσα το άγκιστρο και έπειτα σηκώστε και αφαιρέστε το. Αφαιρέστε το πλαστικό φιλμ μεταξύ της μπαταρίας και της υποδοχής σύνδεσης τραβώντας την κόκκινη γλωττίδα ❶. Με αυτό τον τρόπο θα επιτρέψετε τη λειτουργία της συσκευής.

Σημείωση - Κατά τη χρήση, εάν το σύμβολο της μπαταρίας «**L0**» εμφανιστεί στην οθόνη, σημαίνει ότι η ισχύς της μπαταρίας είναι χαμηλή και θα πρέπει να αντικατασταθεί (βλέπε σέρβις).

για να ζυγίσετε

Τοποθετείτε πάντα τη ζυγαριά επάνω σε στεγνή και επίπεδη επιφάνεια πριν τη χρησιμοποιήσετε για να ζυγίσετε.

Παρέχεται πλαστικό κάλυμμα, το οποίο μπορεί να τοποθετηθεί στην επιφάνεια της ζυγαριάς. Με αυτό τον τρόπο, προστατεύετε την επιφάνεια του δίσκου ζυγίσματος και δημιουργείτε μια μη ολισθηρή επιφάνεια για το δοχείο ζυγίσματος. Ενδείκνυται για μπωλ ανάμειξης Kenwood.

Πατήστε το διακόπτη αφής «on/zero» για να θέσετε σε λειτουργία τη συσκευή. Όταν εμφανιστεί το σύμβολο «0» στην οθόνη, τοποθετήστε το αντικείμενο που πρόκειται να ζυγίσετε επάνω στο δίσκο. Το βάρος θα εμφανιστεί στην οθόνη.

Σημείωση:- Στη ζυγαριά θα εμφανιστεί η ένδειξη «**Err**» εάν προσπαθεί να ζυγίσει βάρος πάνω από τις προδιαγραφές της.

για να επιλέξετε μονάδες βάρους

Αφού θέσετε σε λειτουργία τη ζυγαριά, πατήστε το διακόπτη αφής για τη μονάδα βάρους. Κάθε φορά που θα πατάτε το διακόπτη αφής, η μονάδα βάρους θα εναλλάσσεται μεταξύ g και lb oz.

για να προσθέσετε και να ζυγίσετε

Αφού εμφανιστεί το βάρος, πατήστε το διακόπτη αφής «on/zero» μία φορά. Η οθόνη θα αναβοσβήσει δύο φορές και έπειτα θα εμφανιστεί και πάλι το σύμβολο «0». Προσθέστε το επόμενο υλικό και το βάρος του θα εμφανιστεί στην οθόνη. Μπορείτε να επαναλάβετε τη διαδικασία μέχρι να ζυγίσετε όλα τα υλικά.

- Όταν αφαιρείτε ένα αντικείμενο από τη ζυγαριά κατά τη διαδικασία της πρόσθεσης και του ζυγίσματος, θα εμφανιστεί στην οθόνη το σύμβολο '-' το οποίο συμβολίζει αρνητική ένδειξη.

Σημείωση:-

- Το μέγιστο βάρος που μπορεί να ζυγιστεί είναι 5 κιλά. Αυτό είναι το συνολικό βάρος όλων των συστατικών συν το βάρος του δοχείου.

αυτόματος τερματισμός λειτουργίας:

Η συσκευή τίθεται αυτόματα εκτός λειτουργίας όταν στην οθόνη εμφανίζεται η ίδια ένδειξη βάρους για 3 λεπτά.

για να θέσετε εκτός λειτουργίας τη συσκευή:

Για να εξοικονομήσετε την ισχύ της μπαταρίας, θέστε τη ζυγαριά εκτός λειτουργίας όταν δεν τη χρησιμοποιείτε. Για να το επιτύχετε, πατήστε και κρατήστε πατημένο το διακόπτη αφής «on/zero» μέχρις ότου εξαφανιστεί η ένδειξη.

Για να το επιτύχετε, πατήστε και κρατήστε πατημένο το διακόπτη 'on/zero' (Εντός/Εκτός λειτουργίας) μέχρις ότου εξαφανιστεί η ένδειξη.

καθαρισμός

Μη τοποθετείτε τη ζυγαριά μέσα σε νερό. Περάστε τη ζυγαριά και το πλαστικό κάλυμμα με υγρό πανί, έπειτα στεγνώστε πολύ καλά. Μην χρησιμοποιείτε στιλβωτικά ή χημικά για να την καθαρίσετε.

Διαφορετικά, μπορείτε να πλύνετε το πλαστικό κάλυμμα στο χέρι και να το αφήσετε να στεγνώσει.

σημαντική παρατήρηση

- Η ζυγαριά προορίζεται μόνο για οικιακή χρήση.
- Να βεβαιώνετε πάντα ότι ο δίσκος ζυγίσματος είναι εντελώς καθαρός προτού τοποθετήσετε αντικείμενα απευθείας πάνω στην επιφάνειά του. Μην τοποθετείτε τροφές απευθείας πάνω στο πλαστικό κάλυμμα.
- Κατά το ζύγισμα, μην τοποθετείτε τα αντικείμενα στην άκρη του δίσκου ζυγίσματος αλλά να τα τοποθετείτε πάντα στο κέντρο.

- Μην υπερφορτώνετε τη ζυγαριά υπερβαίνοντας το μέγιστο βάρος των 8Kg (8 κιλά) καθώς μπορεί να προκληθεί βλάβη στον αισθητήρα του βάρους.
 - Μην τοποθετείτε ζεστό φαγητό ή ζεστά μαγειρικά σκεύη, όπως κατσαρόλες, πάνω στο δίσκο ζυγίσματος ή το πλαστικό κάλυμμα.
 - Μην κόβετε ποτέ τα τρόφιμα επάνω στο δίσκο ζυγίσματος ή το πλαστικό κάλυμμα, καθώς τα αιχμηρά αντικείμενα, όπως τα μαχαίρια, προκαλούν φθορές στην επιφάνεια.
 - Μην ασκείτε υπερβολική δύναμη στη ζυγαριά.
 - Μην τοποθετείτε τη ζυγαριά κοντά σε φούρνο ή άλλη άμεση πηγή θερμότητας.
 - Μην αφήνετε τη ζυγαριά ή το πλαστικό κάλυμμα να έρχεται σε επαφή με τρόφιμα που έχουν έντονο άρωμα/χρώμα ή με οξέα, όπως η φλούδα από εσπεριδοειδή, που μπορούν να προκαλέσουν φθορά στην επιφάνεια.
 - Αφαιρείτε τη μπαταρία εάν πρόκειται να μη χρησιμοποιήσετε τη ζυγαριά για μεγάλο διάστημα.
 - Αποφύγετε την έκθεση της ζυγαριάς σε ισχυρά ηλεκτρομαγνητικά πεδία όπως φορητά τηλέφωνα, ηλεκτρονικούς υπολογιστές κλπ καθώς μπορεί να επηρεάσουν τη λειτουργία και την ακρίβεια της ζυγαριάς.
 - Μην ασκείτε υπερβολική δύναμη όταν πατάτε τους διακόπτες αφής και μην χρησιμοποιείτε ποτέ αιχμηρά αντικείμενα για το χειρισμό τους.
- Με εξαίρεση το πλαστικό κάλυμμα, αυτή η συσκευή συμμορφώνεται με τον κανονισμό ΕΚ αρ. 1935/2004 της 27/10/2004 περί υλικών που προορίζονται για επαφή με τρόφιμα.

σέρβις

Αντικατάσταση μπαταρίας

Χρησιμοποιήστε μπαταρία 1 x CR2032.



Για να εγκαταστήσετε τη νέα μπαταρία, απασφαλίστε το κάλυμμα της μπαταρίας στο κάτω μέρος της ζυγαριάς σπρώχνοντας προς τα μέσα το άγκιστρο και έπειτα σηκώστε και αφαιρέστε το. Αφαιρέστε την παλιά μπαταρία και τοποθετήστε την καινούρια. Έπειτα ασφαλίστε το κάλυμμα της μπαταρίας στη θέση του.

Διάθεση της παλιάς μπαταρίας

Ακολουθήστε τις οδηγίες για τη σωστή διάθεση του προϊόντος.

- Αν χρειάζεστε βοήθεια σχετικά με τη χρήση της ζυγαριάς παρακαλούμε επικοινωνήστε με το κατάστημα όπου αγοράσατε τη ζυγαριά.
- Κατασκευάστηκε στην Κίνα.

Προειδοποιήσεις για τη σωστή διάθεση του προϊόντος σύμφωνα με την Ευρωπαϊκή Οδηγία 2002/96/ΕΚ

Στο τέλος της ωφέλιμης ζωής του, το προϊόν δεν πρέπει να διατίθεται με τα αστικά απορρίμματα.

Πρέπει να διατεθεί σε ειδικά κέντρα διαφοροποιημένης συλλογής απορριμμάτων που ορίζουν οι δημοτικές αρχές, ή στους φορείς που παρέχουν αυτήν την υπηρεσία. Η Χωριστή διάθεση μιας οικιακής ηλεκτρικής συσκευής επιτρέπει την αποφυγή πιθανών αρνητικών συνεπειών για το περιβάλλον και την υγεία από την ακατάλληλη διάθεση καθώς και την ανακύκλωση υλικών από τα οποία αποτελείται ώστε να επιτυγχάνεται σημαντική εξοικονόμηση ενέργειας και πόρων. Για την επισήμανση της υποχρεωτικής χωριστής διάθεσης οικιακών ηλεκτρικών συσκευών το προϊόν φέρει το σήμα του διαγραμμένου τροχοφόρου κάδου απορριμμάτων.

Otvorte ilustrácie z titulnej strany

popis súčastí

- ① gumená podložka
- ② vážiaca plocha
- ③ dotykové tlačidlo „unit“ (jednotka) na voľbu hmotnostných jednotiek
- ④ displej
- ⑤ dotykové tlačidlo „on/zero“ (zapnúť/vynulovať)
- ⑥ úchytka na odstránenie krytu batérií
- ⑦ priestor pre batérie

inštalácia batérií

- 1 Uvoľnite kryt batérie na spodnej strane váhy zatlačením úchytky smerom dnu a následným zdvihnutím. Potiahnite za červené pútko ❶ a odstráňte plastovú fóliu, ktorá sa nachádza medzi batériou a jej konektorom. To aktivuje činnosť jednotky.

Poznámka – Ak sa na displeji počas používania objaví symbol batérie „Lo“, znamená to, že batéria je takmer vybitá a treba ju vymeniť (pozri servis).

váženie

Pred váženíím umiestnite váhu na suchý a rovný povrch.

Súčasťou dodania je gumená podložka, ktorá sa môže položiť na povrch váhy. Tá chráni povrch vážiacej plochy pred poškrábaním a tiež vytvára nešmyklavý povrch pre vážiacu nádobu. Podložka je vhodná pre nádoby na miešanie Kenwood.

Stlačením dotykového tlačidla „on/zero“ (zapnúť/vynulovať) ju zapnete. Keď sa na displeji zobrazí „0“, položte na plochu predmet, ktorý chcete odvážiť. Hmotnosť sa zobrazí na displeji.

Poznámka:-

- V prípade váženia predmetu, ktorý svojou hmotnosťou presahuje nosnosť váhy, sa na displeji zobrazí „Err“.

voľba hmotnostných jednotiek

Po zapnutí váhy, stlačte dotykové tlačidlo „unit“ (jednotka). Každým stlačením tohto dotykového tlačidla sa zobrazované hmotnostné jednotky prepínajú medzi „g“ a „lb oz“.

pridávanie a váženie

Po zobrazení hmotnosti stlačte jedenkrát dotykové tlačidlo „on/zero“ (zapnúť/vynulovať). Displej sa dvakrát rozsvieti a následne sa nastaví späť na hodnotu „0“. Pridajte ďalšiu ingredienciu a na displeji sa zobrazí jej hmotnosť. Tento postup môžete opakovať, až kým sa nezážia všetky ingrediencie.

- Ak počas pridávania a váženia odstránite z váhy niektorú položku, na displeji sa zobrazí „-“, čo znamená mínusovú hodnotu.

Poznámka:

- Maximálna kapacita váhy je 8 kg. Predstavuje to celkovú hmotnosť všetkých ingrediencií vrátane hmotnosti nádoby.

automatické vypnutie:

Automatické vypnutie nastane, ak sa na váhe zobrazujú tie isté namerané hodnoty po dobu troch minút.

manuálne vypnutie:

V prípade nepoužívania váhu vypnite, šetríte tým životnosť batérií. Váhu vypnete podržaním dotykového tlačidla „on/zero“ (zapnúť/vynulovať), až dokiaľ displej nezhasne.

čistenie

Váhu neponárajte do vody. Váhu a gumenú podložku utrite vlhkou handričkou a potom dôkladne vysušte. Na čistenie nepoužívajte abrazívne ani chemické čistiace prostriedky.

Prípadne môžete umyť gumenú podložku ručne a potom ju nechať vysušiť.

dôležité upozornenie

- Váha je určená výlučne na domáce použitie.
- Pred ukladaním položiek na povrch vážiacej plochy sa vždy presvedčte, že je úplne čistá. Nikdy nepokladajte jedlo priamo na povrch gumenej podložky.
- Pri vážení nepokladajte predmety na okraj vážiacej plochy, ale vždy ich položte na stred.
- Nepreťažujte váhu prekročovaním maximálnej kapacity váhy, ktorá je 8 kg. Môže to poškodiť vážiaci senzor.
- Nikdy neukladajte horúce jedlo alebo horúce nádoby, ako napríklad panvice, na vážiacu plochu alebo gumenú podložku.
- Na vážiacej ploche alebo gumenej podložke nikdy nekrájajte jedlo, pretože ostré predmety, ako sú nože, môžu poškodiť ich povrch.
- Nevystavujte váhu prílišnej sile.
- Neukladajte váhu do blízkosti rúry alebo iných priamych zdrojov tepla.
- Nedovoľte aby váha alebo gumená podložka prišla do kontaktu so silno ochuteným/zafarbeným jedlom alebo kyselinami, ako napr. kôra z citrusových plodov, ktorá by mohla poškodiť povrch.
- Ak sa váhu nechystáte používať dlhší čas, vyberte z nej batérie.
- Nevystavujte váhu žiadnym vysokofrekvenčným elektromagnetickým poliam, ako napr. bezšnúrový prenosný telefón, počítač atď. Rušili by funkčnosť a presnosť váhy.

- Dotykové tlačidlá nestláčajte nadmernou silou ani ostrými predmetmi.

S výnimkou gumenej podložky je toto zariadenie v súlade s nariadením ES č. 1935/2004 zo dňa 27. 10. 2004 o materiáloch a predmetoch určených na styk s potravinami.

servis

Náhradná batéria

Použite 1 batériu CR2032.

Pri inštalovaní novej batérie uvoľnite kryt batérie na spodnej strane váhy zatlačením úchytky smerom dnu a následným zdvihnutím. Odstráňte starú batériu a založte náhradnú, a následne zacvaknite kryt batérie späť na miesto.

Likvidácia starej batérie

Dodržiavajte pokyny na správnu likvidáciu výrobku.

- Keď potrebujete pomoc pri používaní váhy, kontaktujte obchod, v ktorom ste si váhu zakúpili.
- Vyrobené v Číne.



**DÔLEŽITÁ INFORMÁCIA NA
SPRÁVNU LIKVIDÁCIU PRODUKTU
PODĽA EURÓPSKEJ SMERNICE
2002/96/EC.**

Po skončení životnosti produktu sa tento produkt nesmie jednoducho vyhodíť spolu s domovým odpadom. Musí sa odovzdať na príslušné zberné miesto na roztriedenie odpadu, alebo dilerovi, ktorý sa postará o takúto likvidáciu.

Separátnou likvidáciou domácich spotrebičov sa vyhneme negatívnym účinkom odpadu na životné prostredie a ohrozeniu zdravia vzniknutého nevhodnou likvidáciou. Umožní sa tak aj recyklácia základných materiálov, čím sa dosiahne značná úspora energií a prírodných zdrojov. Na pripomenutie nutnosti separátnej likvidácie domácich spotrebičov je produkt označený preškrtnutým kontajnerom na zber domáceho odpadu.

Будь ласка, розгорніть першу сторінку з малюнками

Показчик

- ① гумовий килимок
- ② платформа для зважування
- ③ сенсорна кнопка 'unit' (міра ваги) для вибору мір ваги
- ④ екран
- ⑤ сенсорна кнопка 'on/zero' (увімкнути/обнулювати показники)
- ⑥ затискач кришки відсіку для батарейок
- ⑦ відсік для батарейок

встановлення батарейок

- 1 Відкрийте затискач кришки відсіку для батарейок, що розташований на нижній панелі пристрою. Для цього натисніть на нього та зніміть кришку. Зніміть пластикову плівку, що знаходиться поміж батарейкою та з'єднувачем, для чого потягніть за червоне вушко **1**. Прилад почне функціонувати.
Увага – Якщо під час використання на екрані з'явиться символ 'Lo', це буде означати, що заряд батарейок закінчується і їх необхідно замінити. (дивиться розділ «Обслуговування»).

зважування

Перед початком зважування установіть ваги на суху рівну поверхню.
До комплекту приладу входить гумовий килимок, який можна класти безпосередньо на поверхню ваг. Це запобігатиме утворенню подряпин на платформі ваг і ковзанню ємності для зважування по поверхні. Ідеально підходить для чаші Kenwood.

Натисніть сенсорну кнопку 'on/zero' (увімкнути/обнулювати показники), щоб увімкнути пристрій. Коли на екрані з'явиться символ '0', покладіть продукт, який ви хочете зважити, на платформу. Маса продукту відобразиться на дисплеї.
Увага:-

- Якщо маса продукту перевищує максимально дозволена, на екрані з'явиться символ 'Err' (помилка).

вибір одиниць вимірювання ваги

Після того, як ваги будуть увімкнені, натисніть сенсорну кнопку 'unit' (міра ваги). При кожному натисканні на сенсорну кнопку на дисплеї будуть змінюватися міри ваги – 'g' (грами), 'lb' (фунти), 'oz' (унції).

Додавання та зважування продуктів

Після того, як маса продукту з'явиться на дисплеї, натисніть сенсорну кнопку 'on/zero' (увімкнути/обнулювати показники) один раз, дисплей двічі спалахне та згасне, а потім знову висвітлиться символ '0'. Додайте наступні інгредієнти і їх маса з'явиться на екрані. Цю операцію можна повторювати, доки всі інгредієнти не будуть зважені.

- Якщо ви знімете продукт з платформи під час додавання та зважування, на екрані з'явиться позначка '-', вказуючи на зменшення маси продуктів.
Увага:-
- Максимальна дозволена маса продуктів для зважування - 8 кг. Це загальна маса всіх інгредієнтів, враховуючи масу контейнера.

АВТОМАТИЧНЕ ВИМКНЕННЯ:

Якщо маса продуктів на вагах не буде змінюватися протягом 3 хвилин, прилад вимкнеться автоматично.

Вимкнення приладу вручну:

Для збереження заряду батарейки вимикайте ваги, якщо ними не користуєтеся. Для цього слід натиснути кнопку 'on/zero' (увімкнути/обнулювати показники) і утримувати її, доки дисплей не вимкнеться.

ЧИЩЕННЯ

Не опускайте ваги у воду. Протріть ваги та гумовий килимок спочатку вологою ганчіркою, а потім ретельно просушіть. Не використовуйте абразивні або хімічні речовини для чищення. Крім того, гумовий килимок можна помити вручну, а після цього ретельно просушити.

Увага

- Ці ваги призначені виключно для використання у побуті.
- Перед тим, як покласти продукти на платформу для зважування переконайтеся, що вона ретельно очищена. Не кладіть продукти безпосередньо на гумовий килимок.
- Під час зважування не кладіть продукти на край платформи, завжди кладіть їх по центру.
- Не перевищуйте максимально дозволена масу продуктів для зважування, а саме 8 кг, оскільки це може пошкодити датчик.
- Не кладіть на платформу для зважування або гумовий килимок гарячі продукти або контейнери, наприклад, каструлі.

- Не розрізайте продукти просто на платформі для зважування або на гумовому килимку, оскільки гострі предмети, наприклад, ножі можуть пошкодити поверхню.
- Не прикладайте зайвих зусиль під час експлуатації пристрою.
- Не встановлюйте ваги поряд з духовкою або іншим прямим джерелом тепла.
- Запобігайте контакту ваг або гумового килимку з сильно ароматизованими або забарвленими продуктами та кислотами, наприклад, цедрою з цитрусових фруктів. Такі продукти можуть пошкодити поверхню.
- Якщо ви не збираєтеся користуватися вагами впродовж тривалого часу, дістаньте з них батарейки.
- Не піддавайте ваги дії електромагнітних хвиль, наприклад, від бездротових телефонів, комп'ютерів тощо. Такі хвилі можуть негативно вплинути на роботу пристрою та точність вимірювань.
- Не докладайте зусиль для натискання сенсорних кнопок та не використовуйте гострі предмети, щоби натискати ці кнопки.

За виключенням гумового килимка, цей прилад відповідає вимогам положення ЄС No. 1935/2004 від 27/10/2004 стосовно матеріалів, що безпосередньо пов'язані з їжею.

обслуговування

Заміна батарейок

Використовуйте 1 батарейку стандарту CR2032

Щоби встановити нову батарейку, відкрийте затискач кришки відсіку для батарейок, що розташований на нижній панелі пристрою. Для цього натисніть на нього та зніміть кришку. Вийміть використану батарейку та встановіть нову, а потім встановіть кришку відсіку на місце та зафіксуйте.

Утилізація використаної батарейки

Виконуйте інструкції стосовно правильної утилізації продукту.

- Якщо під час використання у вас виникнуть певні проблеми, зверніться до магазину, де ви купували ваги.
- Зроблено в Китаї.



ВАЖЛИВА ІНФОРМАЦІЯ СТОСОВНО НАЛЕЖНОЇ УТИЛІЗАЦІЇ ПРОДУКТУ ЗГІДНО ІЗ ДИРЕКТИВОЮ ЄС 2002/96/ЄС.

Після закінчення терміну експлуатації не викидайте цей прилад з іншими побутовими відходами.

Віднесіть прилад до місцевого спеціального авторизованого центру збирання відходів або дилера, який може надати такі послуги.

Відокремлена утилізація побутових приладів дозволяє уникнути можливих негативних наслідків для навколишнього середовища та здоров'я людини, які виникають у разі неправильної утилізації, а також надає можливість переробити матеріали, з яких було виготовлено даний прилад, що, в свою чергу, зберігає енергію та інші важливі ресурси. Про необхідність відокремленої утилізації побутових приладів нагадує спеціальна позначка на продукті у вигляді перекресленого смітника на колесах.

الخدمة

استبدال البطارية

استخدمي عدد ١ بطارية من النوع CR2032.

تركيب البطارية الجديدة، فكي غطاء البطارية الموجود في الجانب السفلي من الميزان عن طريق دفع المشبك للداخل ورفع الغطاء لأعلى. أزيل البطارية القديمة وركبي البطارية الجديدة ثم أعيدي غطاء البطارية مرة ثانية إلى موضعه.

التخلص من البطارية القديمة

اتبعي التعليمات الصحيحة الخاصة بالتخلص من المنتج.

- إذا كانت لديك أي استفسارات بشأن طريقة استخدام الميزان، فيرجى مراجعة المتجر الذي اشتريتي الميزان منه.
- صنع في الصين.



معلومات هامة حول كيفية التخلص الصحيحة من المنتج حسب توجيهات المجموعة الاقتصادية الأوروبية 2002/96/EC

عند انتهاء العمر التشغيلي للمنتج يجب عدم التخلص من المنتج في مخلفات المناطق الحضرية. لا بد من أخذ المنتج إلى مركز سلطة محلية خاصة متخصصة في جمع النفايات أو موزع يقدم هذه الخدمة. إن التخلص من الأجهزة المنزلية بشكل منفصل يجنب الآثار السلبية المترتبة على البيئة والصحة والناجمة عن التخلص من الأجهزة بصورة غير سليمة كما أن هذا الإجراء يساعد في إعادة استخدام المواد التأسيسية مما يوفر جانباً فعالاً من الطاقة والموارد. وللتذكير بوجوب التخلص من الأجهزة المنزلية وبشكل منفصل وضع على المنتج علامة سلة مهملات ذات العجلات مشطوية.

ملاحظات هامة

- الميزان مصمم للاستعمال المنزلي فقط.
- تأكدي دائماً من نظافة سطح الوزن جيداً قبل وضع المكونات المراد وزنها مباشرة على سطح الوزن. لا تضعي الأطعمة مباشرة على سطح الحصيرة المطاطية.
- عند الوزن، لا تضعي المكونات عند حافة سطح الوزن، ضعها في مركز سطح الوزن.
- لا تتجاوزي سعة الوزن القصوى للميزان وهي ٨ كيلوغرامات، حيث يؤدي ذلك إلى تلف مجس الوزن.
- لا تضعي الأطعمة الساخنة أو الحاويات الساخنة مثل مقلاة الصلصة على سطح الوزن أو الحصيرة المطاطية.
- يحذر تقطيع المكونات على سطح الوزن أو الحصيرة المطاطية، حيث أن الحواف الحادة مثل نصل السكين قد تتسبب في تلف سطح الوزن.
- لا تعرضي الميزان لقوة مفرطة.
- لا تضع الميزان قرب فرن أو مصدر حرارة مباشر آخر.
- لا تسمحي بتلامس الميزان أو الحصيرة المطاطية مع أطعمة شديدة النكهة/اللون أو مكونات حمضية مثل حمض الليمون والتي قد تتسبب في تلف سطح الوزن.
- إذا كنت تتوقعين عدم استخدام الميزان لفترة طويلة من الوقت، فأزيلي البطاريات عنه.
- لا تعرضي الميزان لمجالات كهرومغناطيسية قوية مثل تلك المجالات الناتجة على أجهزة الهواتف الجوال وأجهزة الكمبيوتر حيث تؤثر هذه الأجهزة على الأداء الوظيفي للميزان ودقة الوزن.
- لا تستخدم قوة مفرطة عند الضغط على زرّي اللمس ويحذر استخدام جسم حاد للضغط عليهما.

عدا الحصيرة المطاطية، هذا الجهاز متوافق مع تنظيمات الاتحاد الأوروبي رقم ٢٠٠٤/١٩٣٥ والصادرة بتاريخ ٢٧/١٠/٢٠٠٤ والمتعلقة بالمواد المتلامسة مع الأطعمة.

مفتاح الرسم التوضيحي

- ① حصى مطاطية
- ② سطح الوزن
- ③ زر اللمس الخاص "بوحدّة الوزن" لتحديد وحدة الوزن المطلوبة.
- ④ الشاشة
- ⑤ زر اختيار وحدة الوزن
- ⑥ زر اللمس الخاص بالتشغيل/التصفير "On/Zero"
- ⑦ مشبك إزالة غطاء البطارية
- ⑧ تجويف البطارية

تركيب البطارية

- ١ فكي غطاء البطارية الموجود في الجانب السفلي من الميزان عن طريق دفع المشبك للداخل ورفع الغطاء لأعلى. أزيل الطبقة البلاستيكية الموجودة بين البطارية وأقطابها من خلال سحب اللسان الأحمر ①، حيث يؤدي ذلك إلى تنشيط وظائف الميزان.
- ملاحظة -** خلال الاستخدام، في حالة ظهور رمز انخفاض طاقة البطارية "Lo" على الشاشة، فيشير ذلك إلى انخفاض طاقة البطارية ويجب استبدالها (راجع قسم الخدمة).

لاانتقاء وحدات الوزن

بعد تشغيل الميزان، اضغط على زر اللمس الخاص بوحدّة الوزن "Unit" (وحدة الوزن). في كل مرة تضغطين فيها على زر اللمس ستتغير وحدة الوزن بالتبديل بين الغرام "g" والرتل "lb oz".

لاضافة المواد ووزنها

- بعد ظهور وزن المحتويات على الشاشة، اضغط على زر اللمس "On/Zero" مرة واحدة، عندئذ تومض الشاشة مرتين وتعود قراءة الشاشة إلى القيمة "0". أضيفي المكونات التالية وسوف يتم عرض الوزن على الشاشة. يمكنك تكرار هذه الخطوة حتى الانتهاء من وزن جميع المكونات.
- أثناء وزن العديد من المكونات، تعرض الشاشة العلامة "-" والتي تشابه قراءة سالبة أو علامة (ناقص) في الفترة ما بين إزالة أحد المكونات وإضافة المكون التالي.
- ملاحظة:- سعة الوزن القصوى هي ٨ كيلوغرامات. وهي عبارة عن إجمالي وزن المكونات المراد وزنها بالإضافة إلى الحاوية المستخدمة لوزن المكونات.

التوقف الأوتوماتيكي:

سيتم إيقاف تشغيل الميزان تلقائياً في حالة عرض نفس قيمة الوزن على الشاشة لمدة ٣ دقائق.

الايقاف اليدوي:

لتوفير طاقة البطارية، أوقف تشغيل الميزان في حالة عدم استخدامه. للقيام بذلك، اضغط مع الاستمرار على زر اللمس "On/Zero" (تشغيل/تصفير) حتى تختفي أي قراءة معروضة على الشاشة.

التنظيف

لا تغري الميزان في الماء. امسح الميزان والحصى المطاطية بقطعة قماش رطبة ثم التجفيف جيداً. لا تستخدم مواد كاشطة أو مواد كيميائية للتنظيف. أو بطريقة أخرى، يمكنك غسل الحصى المطاطية يدوياً ثم تجفيفها.

للوزن

ضعي الميزان دائماً على سطح مستوي جاف قبل عملية الوزن. يتم تزويد حصى مطاطية مع الميزان يمكن تركيبها على سطح الوزن. تعمل هذه الحصى على منع خدش سطح الوزن كما أنها تعمل على منع انزلاق الحاويات عن سطح الوزن. كما أنها مثالية للاستخدام مع أواني الخلط الخاصة بأجهزة Kenwood. اضغط على زر اللمس "On/Zero" (تشغيل/تصفير) لتشغيل الميزان. عند عرض الشاشة للقيمة "0"؛ ضع المكونات التي تودين وزنها على سطح الوزن. سيظهر وزن المحتويات على الشاشة.

ملاحظة:-

- تظهر رسالة "Err" "خطأ" على شاشة الميزان في حالة محاولة وزن مكونات أكبر من سعة الوزن القصوى الخاصة بالميزان.



Head Office Address:

Kenwood Limited, New Lane, Havant, Hampshire PO9 2NH, UK
www.kenwoodworld.com

Made in China

40307/1